



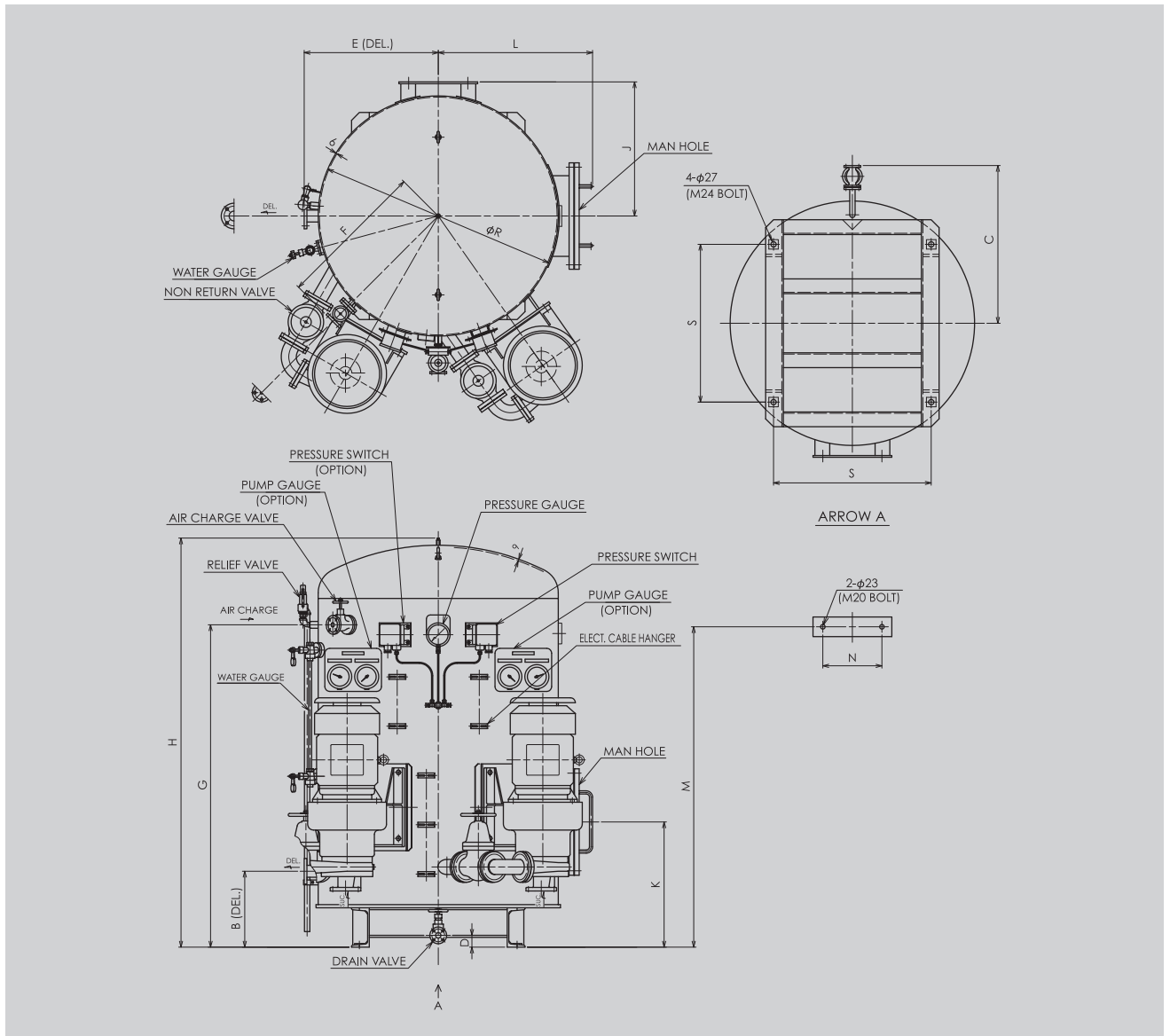
UHS MODEL

HYDROPHORE UNIT

UHS Model

用途/Service

- * 清水タンク
- * 飲料水タンク
- * サニタリータンク
- * その他
- * FRESH WATER PRESSURE TANK
- * DRINKING WATER PURESSURE TANK
- * SANITARY PRESSURE TANK
- * OTHERS



Dimensions : mm

Model	Bore (JIS)				B	C	D	E	F	G	H	J	K	L	M	N	R	S	Mass (kg)
	Suc.	Del.	Drain	Air Charge															
■ UHS-0.5	5K-32	5K-50	5K-20	5K-15	450	515	60	495	575	805	1192	495	600	610	795	300	862	600	320
■ UHS-1	5K-32	5K-50	5K-20	5K-15	450	650	60	520	600	1570	1912	520	650	635	1600	300	912	600	520
■ UHS-2	5K-32	5K-50	5K-20	5K-15	385	800	60	680	757	1635	2075	680	635	783	1625	300	1218	800	1040