

SBR • SBX

Elettropompe autoadescenti monovite / Single screw self-priming electric pumps



SBR



SBX

DESCRIZIONE E APPLICAZIONI

Elettropompe **autoadescenti** monovite in **BRONZO (SBR)** e in **acciaio INOX AISI 316 (SBX)** costituite da un rotore a vite senza fine che ruota all'interno di uno statore in gomma NBR. Queste elettropompe sono largamente utilizzate nel settore nautico per lo svuotamento di casse rifiuti, acque nere degli scarichi wc e di liquidi particolarmente viscosi con piccoli corpi solidi in sospensione.

CARATTERISTICHE COSTRUTTIVE

Corpo pompa: BRONZO (SBR) - ACCIAIO INOX AISI 316 (SBX)
Albero: ACCIAIO INOX AISI 316
Rotore: ACCIAIO INOX AISI 316
Giunto: ACCIAIO INOX AISI 316 - NBR
Statore: NBR
Tenuta meccanica: CERAMICA - GRAFITE - NBR (speciale anticorrosione)

MOTORE

- **Corrente Continua:**
Motore elettrico 12/24V a magneti permanenti, protezione IP44, Classe di Isolamento F, Servizio continuo (S1).
- **Corrente Alternata:**
Motore elettrico asincrono 230V monofase (M) / 230+400V trifase (T), 50Hz, protezione IP44/55, Classe di Isolamento F, Servizio continuo (S1).

LIMITI DI IMPIEGO

- Temperatura del liquido: da + 0 a +70 °C
- Profondità max. di aspirazione: 6 m
- Pressione statica nel corpo pompa: 6 bar max

ACCESSORI A RICHIESTA

- Valvola di non ritorno
- Base omega in acciaio inox con antivibranti

DESCRIPTION AND USE

Single screw **self-priming** pump made in **BRONZE (SBR)** and **STAINLESS STEEL AISI 316 (SBX)** equipped with a single screw rotor running inside in a NBR rubber stator. These pumps are widely used in the nautical sector to emptying waste tank, toilet sewage and particularly viscous liquids with small solid bodies in suspension.

CONSTRUCTION FEATURES

Pump body: BRONZE (SBR) – STAINLESS STEEL AISI 316 (SBX)
Shaft : AISI 316 Stainless Steel
Rotor: AISI 316 Stainless Steel
Coupling: AISI 316 Stainless Steel - NBR
Stator: NBR
Mechanical seal: CERAMICS – GRAPHITE - NBR (special corrosion-proof)

MOTOR

- **Direct Current:**
Permanent magnets electric motor 12/24V, Protection IP44, Insulation Class F, Continuous Duty (S1).
- **Alternating Current:**
Induction electric motor, 230V single-phase (M) / 230+400V three-phase (T), 50Hz, Protection IP44/55, Insulation Class F, Continuous Duty (S1).

SCOPE

- Temperature range of the liquid: from + 0 to +70 °C
- Max. suction depth: 6 m
- Static pressure inside the pump body: 6 bar max

ACCESSORIES ON REQUEST

- Non return valve
- Omega base made in stainless steel with anti-vibration mounts

PRESTAZIONI / PERFORMANCES

Modello Type	Materiale Material	Voltaggio Voltage (V)	Potenza Power		Assorbimento Absorption (A)	Giri/min. RPM	Portata Max. Max. delivery (l/min.)	Prevalenza Max. Max. head (m)
			HP	kW				
SBR	Bronzo Bronze	12	0,75	0,55	36	1400	50	50
		24	0,75	0,55	20	1400	50	50
		230M	0,75	0,55	4	1400	50	50
		230÷400T	0,75	0,55	3,6÷2	1400	50	50

Modello Type	Materiale Material	Voltaggio Voltage (V)	Potenza Power		Assorbimento Absorption (A)	Giri/min. RPM	Portata Max. Max. delivery (l/min.)	Prevalenza Max. Max. head (m)
			HP	kW				
SBX	Inox Aisi 316 S.S. Aisi 316	12	0,75	0,55	36	1400	50	50
		24	0,75	0,55	20	1400	50	50
		230M	0,75	0,55	4	1400	50	50
		230÷400T	0,75	0,55	3,6÷2	1400	50	50
SBX 6	Inox Aisi 316 S.S. Aisi 316	24	1,5	1,1	60	1400	65	55
		230M	1,5	1,1	9,6	1400	65	55
		230÷400T	1,5	1,1	4,7÷2,7	1400	65	55
SBX 7	Inox Aisi 316 S.S. Aisi 316	230M	2	1,5	9,8	1400	116	40
		230÷400T	2	1,5	5÷2,9	1400	116	40
SBX 8/A	Inox Aisi 316 S.S. Aisi 316	230÷400T	3	2,2	9,6÷5,6	900	185	40
SBX 8	Inox Aisi 316 S.S. Aisi 316	230÷400T	5,5	4	15÷8,7	1400	292	30

12V-24V: CORRENTE CONTINUA / *DIRECT CURRENT*

230M, 50Hz: corrente alternata monofase / *single-phase alternating current*

230÷400T, 50Hz: corrente alternata trifase / *three-phase alternating current*

A richiesta disponibili altri voltaggi a 50Hz e 60Hz / *Available on request other voltages at 50Hz and 60Hz.*

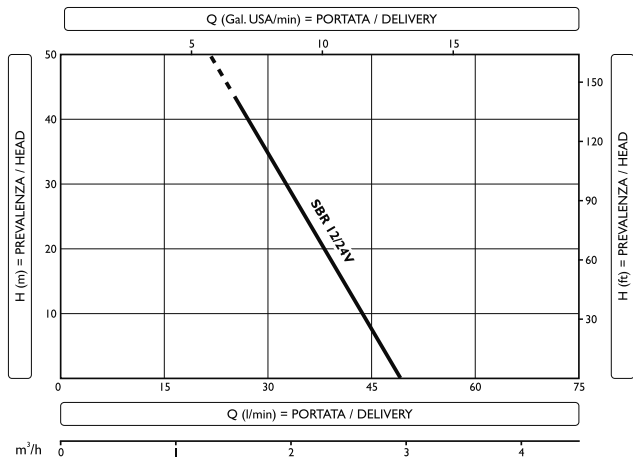
SBR • SBX

Elettropompe autoadescanti monovite / Single screw self-priming electric pumps

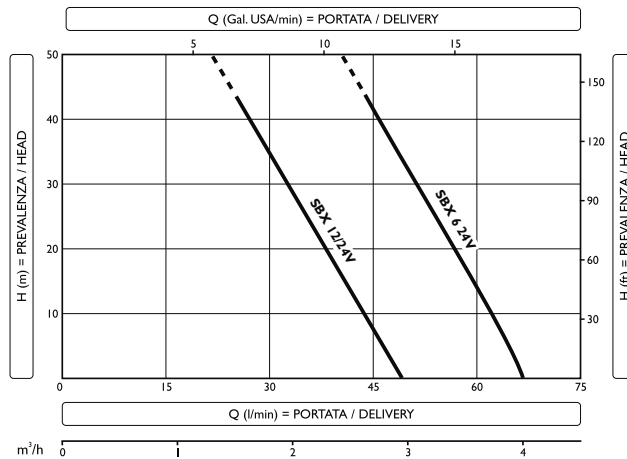
CORRENTE CONTINUA (c.c.) / DIRECT CURRENT (d.c.)

PRESTAZIONI / PERFORMANCES

SBR



SBX / SBX 6



Modello Type	Voltaggio Voltage (V)	Potenza / Power		Assorbimento Absorption (A)	Giri/min. RPM	Q	H (m)					
		HP	kW				m ³ /h	1,5	1,8	2,1	2,3	2,4
SBR	12V	0,75	0,55	36	1400	l/min	25	30	35	38	40	50
	24V	0,75	0,55	20	1400	H (m)	50	40	30	20	10	0

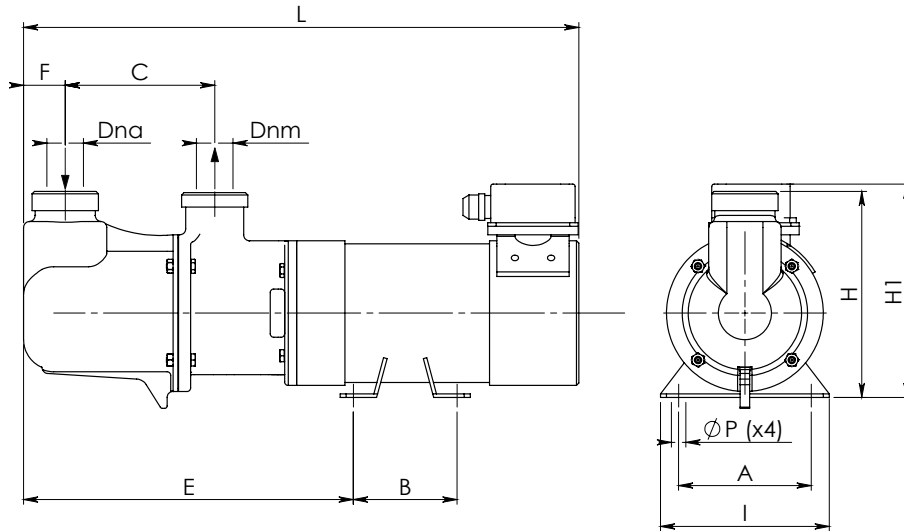
Modello Type	Voltaggio Voltage (V)	Potenza / Power		Assorbimento Absorption (A)	Giri/min. RPM	Q	H (m)					
		HP	kW				m ³ /h	1,6	1,8	2,1	2,3	2,4
SBX	12V	0,75	0,55	36	1400	l/min	26	30	35	38	40	50
	24V	0,75	0,55	20	1400	H (m)	50	40	30	20	10	0

Modello Type	Voltaggio Voltage (V)	Potenza / Power		Assorbimento Absorption (A)	Giri/min. RPM	Q	H (m)					
		HP	kW				m ³ /h	2,3	2,7	3,1	3,4	3,7
SBX 6	24V	1,5	1,1	60	1400	l/min	38	45	52	57	62	65
						H (m)	55	40	30	20	10	0

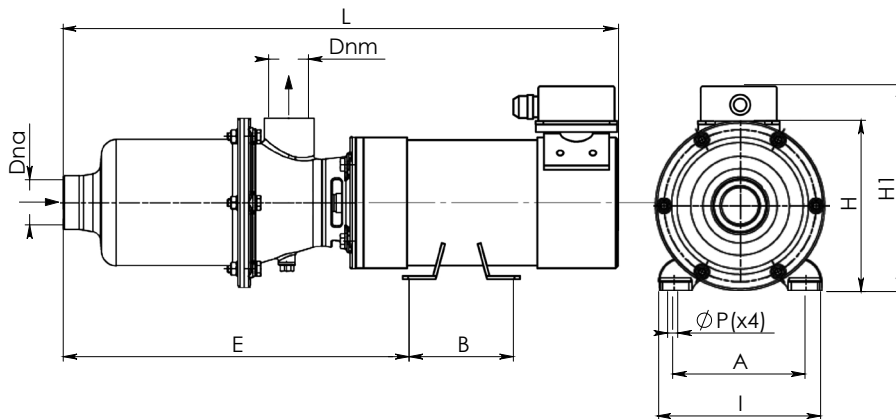
CORRENTE CONTINUA (c.c.) / DIRECT CURRENT (d.c.)

DIMENSIONI E PESI / DIMENSIONS AND WEIGHTS

SBR



SBX / SBX 6



Modello Type	Corrente Current	Dna (Gas - BSP)	Dnm (Gas - BSP)	A	B	C	E	F	H	H1	I	L	ØP	Peso Weight (kg)
SBR	c.c - d.c.	1"	1"	125	100	120	280	40	180	190	160	500	8	15

Modello Type	Corrente Current	Dna (Gas - BSP)	Dnm (Gas - BSP)	A	B	E	H	H1	I	L	ØP	Peso Weight (kg)
SBX	c.a - a.c	1"	1"	125	100	285	155	185	160	500	8	14
SBX 6	c.a - a.c	1" 1/4	1" 1/4	140	100	383	168	192	168	728	10	45

Misure in millimetri (mm), dimensioni non impegnative / Measures in millimeter (mm), dimensions approximated

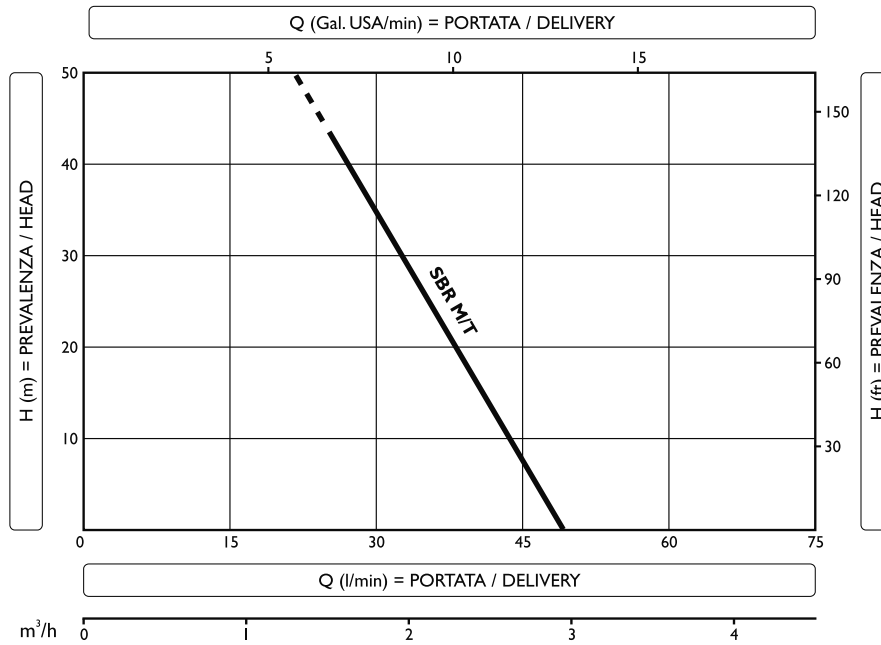
SBR • SBX

Elettropompe autoadescanti monovite / Single screw self-priming electric pumps

CORRENTE ALTERNATA (c.a.) / ALTERNATING CURRENT (a.c.)

PRESTAZIONI / PERFORMANCES

SBR



Modello Type	Voltaggio Voltage (V)	Potenza / Power		Assorbimento Absorption (A)	Giri/min. RPM	Q	H (m)					
		HP	kW				1,5 25	1,8 30	2,1 35	2,3 38	2,4 40	3 50
SBR	230M	0,75	0,55	4	1400	H (m)	50	40	30	20	10	0
	230+400T	0,75	0,55	3,6+2	1400		50	40	30	20	10	0

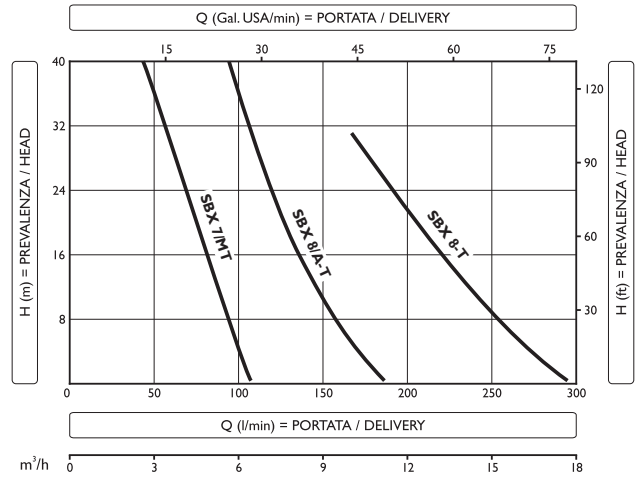
CORRENTE ALTERNATA (c.a.) / ALTERNATING CURRENT (a.c.)

PRESTAZIONI / PERFORMANCES

SBX / SBX 6



SBX 7 / SBX 8/A / SBX 8



Modello Type	Voltage (V)	Potenza / Power		Assorbimento Absorption (A)	Giri/min. RPM	Q	H (m)											
		HP	kW				m³/h	l/min	1,6	1,8	2,1	2,3	2,4	3				
SBX	230M	0,75	0,55	4	1400	H (m)	26	30	35	38	40	50	50	40	30	20	10	0
	230+400T	0,75	0,55	3,6+2	1400		50	40	30	20	10	0						

Modello Type	Voltage (V)	Potenza / Power		Assorbimento Absorption (A)	Giri/min. RPM	Q	H (m)											
		HP	kW				m³/h	l/min	2,3	2,7	3,1	3,4	3,7	3,9				
SBX 6	230M	1,5	1,1	9,6	1400	H (m)	38	45	52	57	62	65	55	40	30	20	10	0
	230+400T	1,5	1,1	4,8+2,7	1400		55	40	30	20	10	0						

Modello Type	Voltage (V)	Potenza / Power		Assorbimento Absorption (A)	Giri/min. RPM	Q	H (m)									
		HP	kW				m³/h	l/min	2,7	3,6	4,6	5,5	7			
SBX 7	230M	2	1,5	9,8	1400	H (m)	45	60	76	92	116	40	30	20	10	0
	230+400T	2	1,5	5+2,9	1400		40	30	20	10	0					

Modello Type	Voltage (V)	Potenza / Power		Assorbimento Absorption (A)	Giri/min. RPM	Q	H (m)									
		HP	kW				m³/h	l/min	5,8	6,5	8	9	11,1			
SBX 8/A	230+400T	3	2,2	9,6+5,6	900	H (m)	96	108	134	150	185	40	30	20	10	0

Modello Type	Voltage (V)	Potenza / Power		Assorbimento Absorption (A)	Giri/min. RPM	Q	H (m)							
		HP	kW				m³/h	l/min	10,3	12,5	14,4	17,5		
SBX 8	230+400T	5,5	4	15+8,7	1400	H (m)	171	208	240	292	30	20	10	0

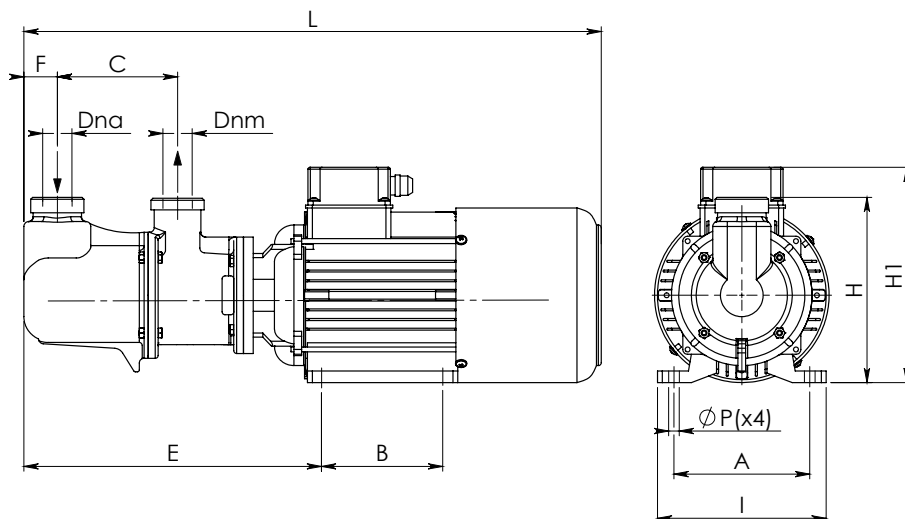
SBR • SBX

Elettropompe autoadescanti monovite / Single screw self-priming electric pumps

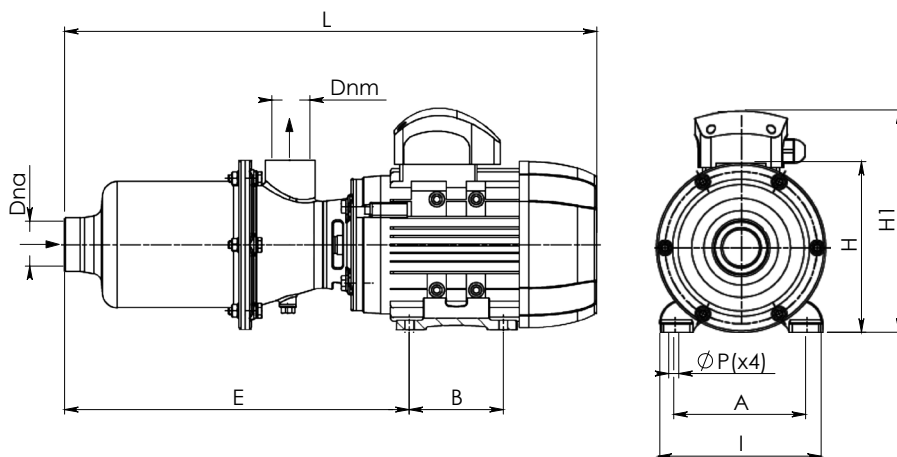
CORRENTE ALTERNATA (c.a.) / ALTERNATING CURRENT (a.c.)

DIMENSIONI E PESI / DIMENSIONS AND WEIGHTS

SBR



SBX / SBX 6



Modello Type	Corrente Current	Dna (Gas - BSP)	Dnm (Gas - BSP)	A	B	C	E	F	H	H1	I	L	ØP	Peso Weight (kg)
SBR	c.a - a.c	1"	1"	125	100	120	280	40	180	210	160	465	10	16,5

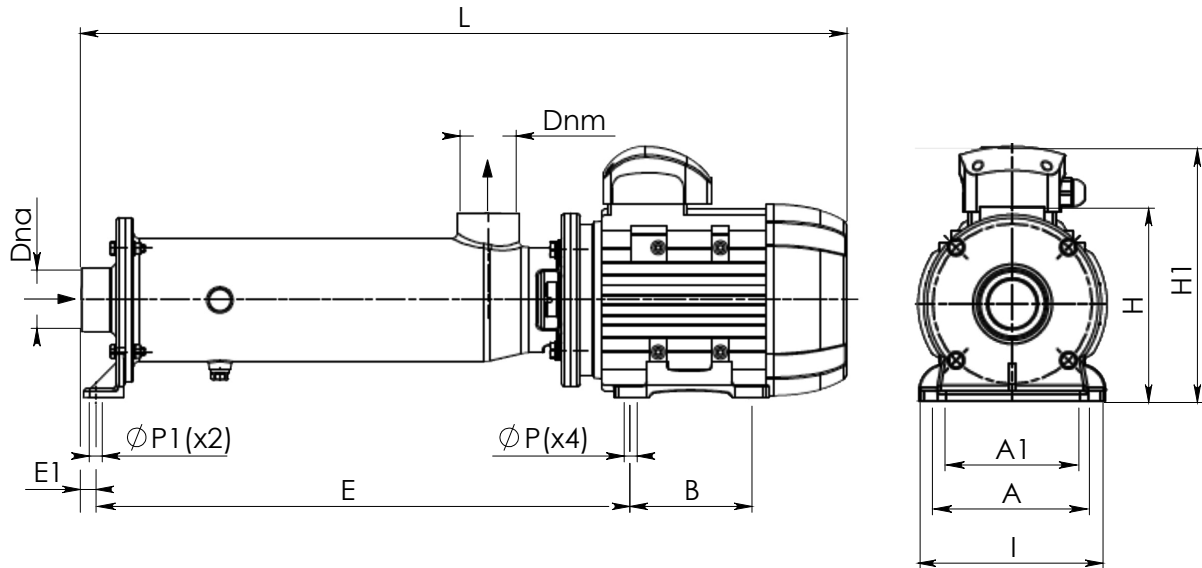
Modello Type	Corrente Current	Dna (Gas - BSP)	Dnm (Gas - BSP)	A	B	E	H	H1	I	L	ØP	Peso Weight (kg)
SBX	c.a - a.c	1"	1"	125	100	285	148	210	157	471	10	17
SBX 6	c.a - a.c	1" 1/4	1" 1/4	140	100	367	180	235	173	566	10	23

Misure in millimetri (mm), dimensioni non impegnative / Measures in millimeter (mm), dimensions approximated

CORRENTE ALTERNATA (c.a.) / ALTERNATING CURRENT (a.c.)

DIMENSIONI E PESI / DIMENSIONS AND WEIGHTS

SBX 7 / SBX 8/A / SBX 8



Modello Type	Corrente Current	Dna (Gas - BSP)	Dnm (Gas - BSP)	A	A1	B	E	E1	H	H1	I	L	ØP	ØP1	Peso Weight (kg)
SBX 7	c.a - a.c	1" 1/2	1" 1/2	140	110	125	483	15	180	235	173	566	10	9	29
SBX 8	c.a - a.c	2"	2"	190	130	137	619	15	212	289	227	886	12	9	51
SBX 8/A	c.a - a.c	2"	2"	190	130	137	619	15	212	289	227	886	12	9	51

Misure in millimetri (mm), dimensioni non impegnative / Measures in millimeter (mm), dimensions approximated