



PB



PCC

### DESCRIZIONE E APPLICAZIONI

Elettropompe periferiche monogiranti in grado di sviluppare pressioni elevate in rapporto a portate limitate. Queste elettropompe trovano largo impiego nel settore nautico dove vengono comunemente usate per il sollevamento di acqua dolce (PB-PCC) o di mare (PB), per il lavaggio di ponti e catene e per la distribuzione di acqua in pressione nei servizi di bordo come: rubinetti, docce, wc, ecc. Tale esercizio diviene automatico con l'utilizzo di piccoli o medi serbatoi autoclave. E' importante l'installazione con valvola di non ritorno in aspirazione.

### CARATTERISTICHE COSTRUTTIVE

- **Elettropompa tipo PB**  
Corpo pompa: BRONZO. Supporto motore: BRONZO.  
Albero: ACCIAIO INOX AISI 316. Girante: LEGA DI OTTONE  
Tenuta meccanica: CERAMICA-GRAFITE-NBR (speciale anticorrosione)
- **Elettropompa tipo PCC**  
Corpo pompa: GHISA. Supporto motore: GHISA.  
Albero: ACCIAIO INOX AISI 316 Girante: LEGA DI OTTONE  
Tenuta meccanica: CERAMICA-GRAFITE-NBR (speciale anticorrosione)

### MOTORE

- **Corrente Continua:**  
Motore elettrico a bobine di campo 12/24V, protezione IP23, classe di isolamento F, servizio continuo (S1).
- **Corrente Alternata:**  
Motore elettrico asincrono 230V monofase (M) / 230+400V trifase (T), 50Hz, protezione IP44, classe di Isolamento F, servizio continuo (S1).

### LIMITI DI IMPIEGO

- Liquido esente da impurità solide.
- Temperatura del liquido: da +0 a +70 °C.
- Profondità max. di aspirazione: 6 m.
- Pressione statica nel corpo pompa: 6 bar max.

### ACCESSORI A RICHIESTA

- Valvola di non ritorno da 1"

### DESCRIPTION AND USE

*Single-impeller peripheral electric pumps capable of developing high pressure as compared to limited flow rate. These electric pumps are widely used in the nautical sector where they are commonly used to deliver fresh water (PB-PCC) or sea water (PB), to wash decks and chains, or to deliver pressurised water to on-board appliances such as showers, washbasins, toilets, etc. Automatic operation is achieved by equipping the pumps with small or medium-sized surge tanks. Installing a non-return valve at the suction inlet is recommended.*

### CONSTRUCTION FEATURES

- **Electric pump Type PB**  
Pump body: BRONZE. Motor support: BRONZE.  
Shaft: AISI 316 STAINLESS STEEL. Impeller: BRASS ALLOY  
Mechanical seat: CERAMICS-GRAPHITE-NBR (special corrosion-proof)
- **Electric pump Type PCC**  
Pump body: CAST IRON. Motor support: CAST IRON.  
Shaft: AISI 316 STAINLESS STEEL. Impeller: BRASS ALLOY  
Mechanical seal: CERAMICS-GRAPHITE-NBR (special corrosion-proof)

### MOTOR

- **Direct Current:**  
*Wound field electric motor 12/24V, protection IP23 insulation class F, continuous duty (S1).*
- **Alternating Current:**  
*Electric motor, asynchronous 230V single-phase (M) / 230+400V three-phase (T), 50Hz, protection IP44, insulation class F, continuous duty (S1).*

### SCOPE

- *Liquid free of solid impurities.*
- *Temperature range of the liquid: from +0 to +70°C.*
- *Max. suction depth: 6m*
- *Static pressure inside the pump body: 6 bar max.*

### ACCESSORIES ON REQUEST

- *Non-return valve 1"*

PRESTAZIONI / *PERFORMANCES*

Modello <i>Type</i>	Materiale <i>Material</i>	Voltaggio <i>Voltage</i> (V)	Potenza <i>Power</i>		Assorbimento <i>Absorption</i> (A)	Giri/min. <i>RPM</i>	Portata Max. <i>Max. delivery</i> (l/min.)	Prevalenza Max. <i>Max. head</i> (m)
			HP	kW				
PB	Bronzo <i>Bronze</i>	12	0,6	0,45	36	3000	36	40
		24	0,65	0,48	22	3000	36	42
		230M	0,5	0,37	2,3	2800	36	40
		230÷400T	0,5	0,37	2,1÷1	2800	36	40

Modello <i>Type</i>	Materiale <i>Material</i>	Voltaggio <i>Voltage</i> (V)	Potenza <i>Power</i>		Assorbimento <i>Absorption</i> (A)	Giri/min. <i>RPM</i>	Portata Max. <i>Max. delivery</i> (l/min.)	Prevalenza Max. <i>Max. head</i> (m)
			HP	kW				
PCC	Ghisa <i>Cast Iron</i>	12	0,6	0,45	36	3000	36	40
		24	0,65	0,48	22	3000	36	42
		230M	0,5	0,37	2,36	2800	36	40
		230÷400T	0,5	0,37	2,1÷1	2800	36	40

**12V-24V:** CORRENTE CONTINUA / *DIRECT CURRENT*

**230M, 50Hz:** corrente alternata monofase / *single-phase alternating current*

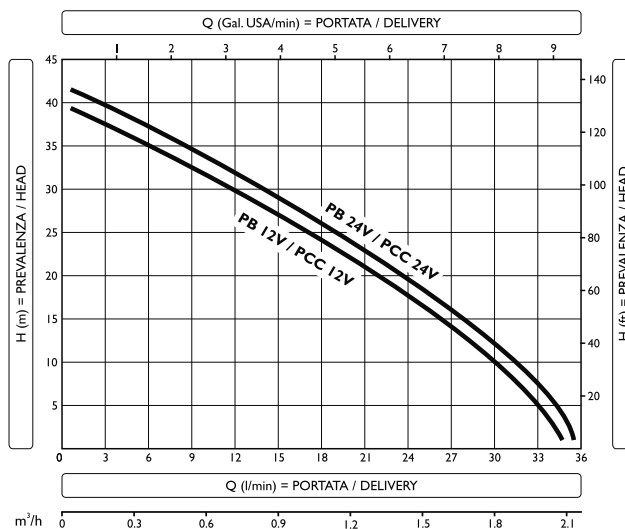
**230÷400T, 50Hz:** corrente alternata trifase / *three-phase alternating current*

A richiesta disponibili altri voltaggi a 50Hz e 60Hz / *Available on request other voltages at 50Hz and 60Hz.*

### CORRENTE CONTINUA (c.c.) / DIRECT CURRENT (d.c.)

#### PRESTAZIONI / PERFORMANCES

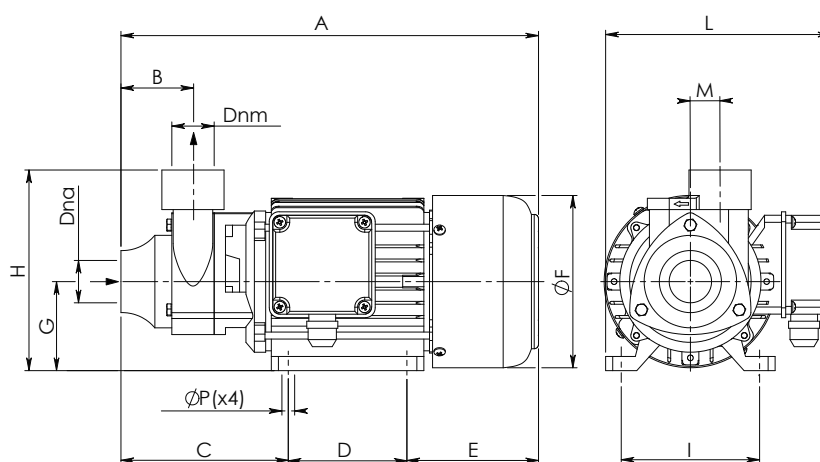
##### PB / PCC



Modello Type	Voltage (V)	Potenza / Power		Assorbimento Absorption (A)	Giri/min. RPM	Q	H (m)															
		HP	kW				0	0,2	0,4	0,5	0,7	0,9	1,1	1,3	1,4	1,6	1,8	2	2,2			
PB	12V	0,6	0,45	36	3000	H (m)	40	37	35	32	30	27	24	21	17	13	10	5	0			
	24V	0,65	0,48	22	3000		42	40	37	35	32	29	26	23	20	16	12	8	0			
PCC	12V	0,6	0,45	36	3000		40	37	35	32	30	27	24	21	17	13	10	5	0			
	24V	0,65	0,48	22	3000		42	40	37	35	32	29	26	23	20	16	12	8	0			

#### DIMENSIONI E PESI / DIMENSIONS AND WEIGHTS

##### PB / PCC



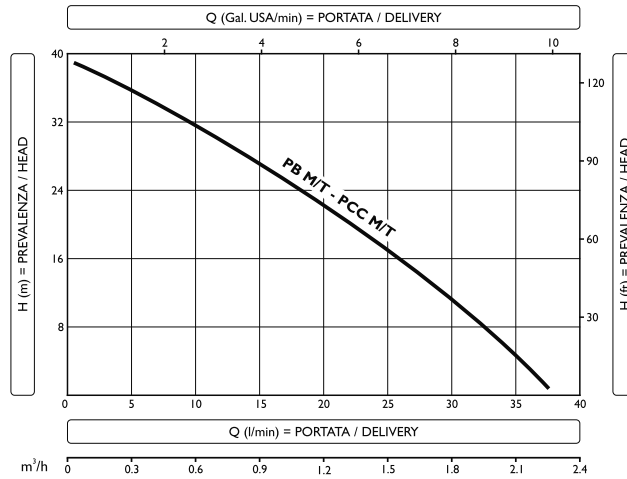
Modello Type	Corrente Current	Dna (Gas - BSP)	Dnm (Gas - BSP)	A	B	C	D	E	ØF	G	H	I	L	M	ØP	Peso Weight (kg)
PB	c.c. - d.c.	1"	1"	295	52	118	84	93	123	63	142	100	160	21	7	7
PCC	c.c. - d.c.	1"	1"	295	52	118	84	93	123	63	142	100	160	21	7	7

Misure in millimetri (mm), dimensioni non impegnative / Measures in millimeter (mm), dimensions approximated

## CORRENTE ALTERNATA (c.a.) / *ALTERNATING CURRENT (a.c.)*

### PRESTAZIONI / *PERFORMANCES*

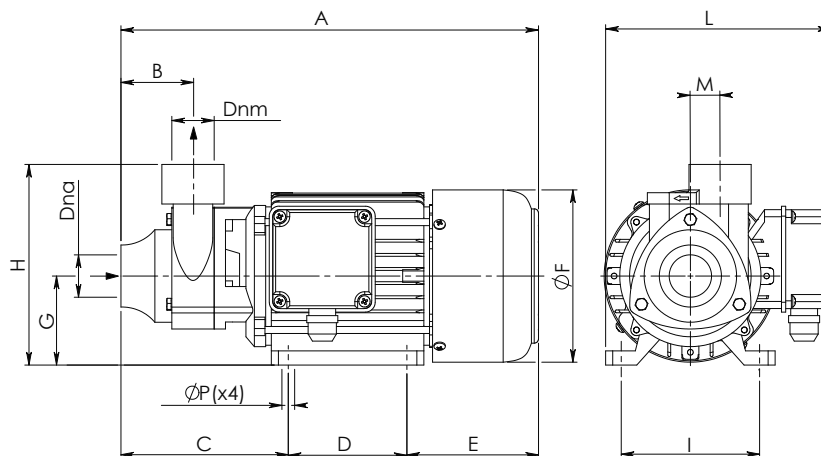
#### PB / PCC



Modello Type	Voltaggio Voltage (V)	Potenza / Power		Assorbimento Absorption (A)	Giri/min. RPM	Q	H (m)								
		HP	kW				m³/h	0	0,3	0,6	0,9	1,2	1,5	1,8	2,2
							l/min	0	5	10	15	20	25	30	36
PB	230M	0,5	0,37	2,3	2800	H (m)	40	36	32	26	22	17	10	0	
	230÷400T	0,5	0,37	2,1+1	2800		40	36	32	26	22	17	10	0	
PCC	230M	0,5	0,37	2,36	2800		40	36	32	26	22	17	10	0	
	230÷400T	0,5	0,37	2,1+1	2800		40	36	32	26	22	17	10	0	

### DIMENSIONI E PESI / *DIMENSIONS AND WEIGHTS*

#### PB / PCC



Modello Type	Corrente Current	Dna (Gas - BSP)	Dnm (Gas - BSP)	A	B	C	D	E	ØF	G	H	I	L	M	ØP	Peso Weight (kg)
PB	c.a. - a.c.	1"	1"	265	52	118	84	63	123	63	142	100	125	21	7	5,7
PCC	c.a. - a.c.	1"	1"	265	52	118	84	63	123	63	142	100	125	21	7	5,7

Misure in millimetri (mm), dimensioni non impegnative / *Measures in millimeter (mm), dimensions approximated*