



MID 040 / MID 050



MID 070

DESCRIZIONE E APPLICAZIONI

Pompe **autoadescanti** bisenso ad anello liquido laterale largamente utilizzate nel settore nautico per svuotamento di sentine, antincendio, lavaggio catene e travaso di liquidi come: acqua dolce, acqua di mare, gasolio ecc. Disponibili nelle versioni flangiate o complete di motore idraulico.

CARATTERISTICHE COSTRUTTIVE

Corpo pompa: BRONZO.
Girante: BRONZO.
Raccordi: BRONZO.
Albero : ACCIAIO INOX AISI 316.
Tenuta meccanica reversibile: CERAMICA-GRAFITE-NBR

LIMITI DI IMPIEGO

- Liquido esente da impurità solide
- Temperatura del liquido: da +0 a +70 °C.
- Profondità max. di aspirazione: 6 m.
- Pressione statica nel corpo pompa: 6 bar max.

ACCESSORI A RICHIESTA

- Tenute meccaniche antiabrasione per alta temperatura in VIDIA-VITON (max. 150°C)

DESCRIPTION AND USE

Bidirectional self-priming pumps with side liquid ring, widely used in the nautical sector to empty bilges, fire-fighting, washing of decks and chains and transfer liquids such as: fresh water, sea water, gas-oil etc. Available with flange or complete with hydraulic motor.

CONSTRUCTION FEATURES

Pump body: BRONZE
Impeller: BRONZE
Pipe fittings: BRONZE
Shaft : AISI 316 stainless steel
Reversible mechanical seal: CERAMICS-GRAPHITE-NBR

SCOPE

- Liquid free of solid impurities
- Temperature range of the liquid: from +0 to +70 °C.
- Max. suction depth: 6 m.
- Static pressure inside the pump body: 6 bar max.

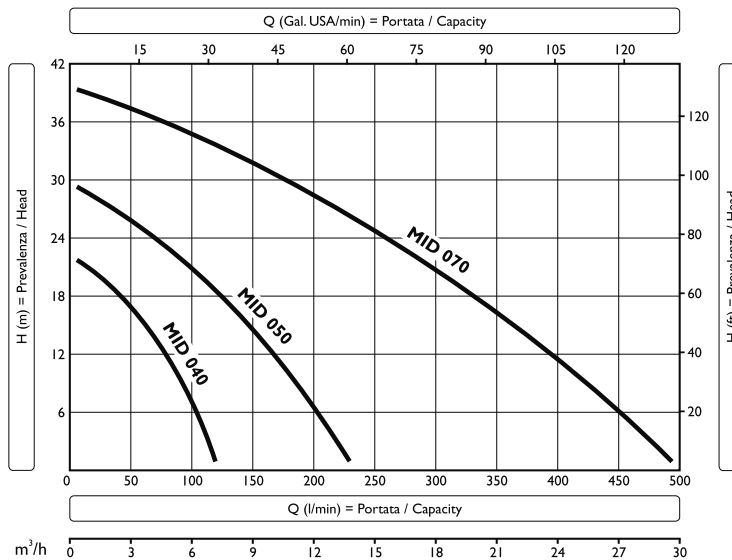
ACCESSORIES ON REQUEST

- Abrasion-proof mechanical seals for high temperature made in VIDIA-VITON (max. 150°C)

PRESTAZIONI / PERFORMANCES

Modello Type	Materiale Material	Motore idraulico Hydraulic motor	Giri/min. RPM	Portata Max. Max. delivery (l/min.)	Prevalenza Max. Max. head (m)
MID 040	Bronzo Bronze	Lt. 9/14 - Gr.2	1400	120	22
MID 050	Bronzo Bronze	Lt. 14 - Gr.2	1400	230	30
MID 070	Bronzo Bronze	Lt. 26 - Gr.2	1400	500	40

PRESTAZIONI / PERFORMANCES

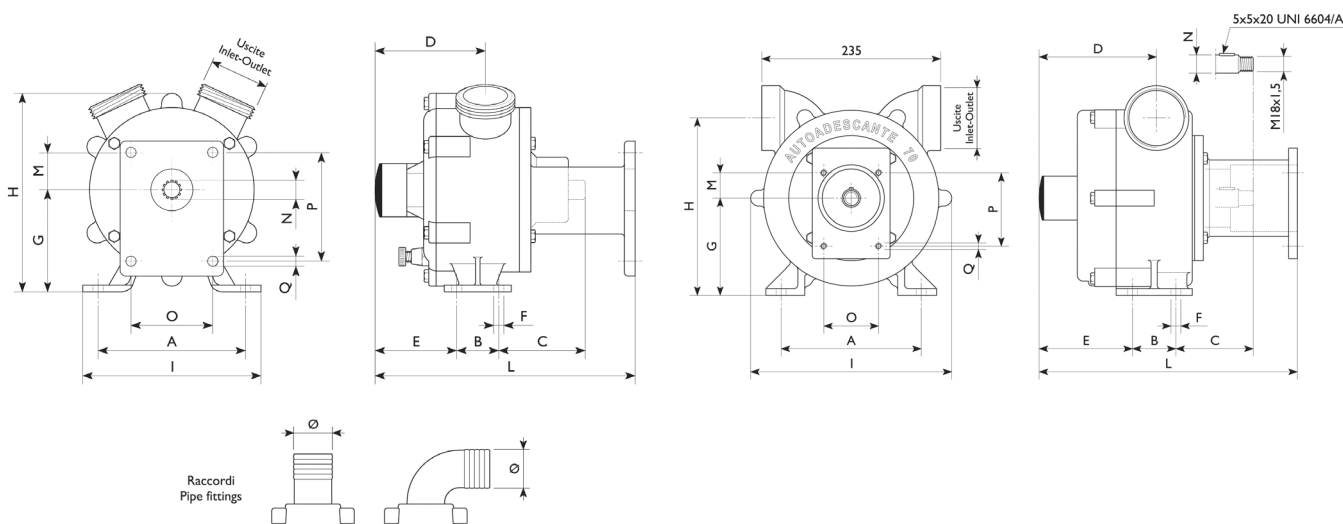


Modello Type	Giri/min. RPM	Q	Q (Gal. USA/min) = Portata / Capacity													
			m³/h	0	3	4,8	6	7,2	9	10,8	15	18	21	24	27	30
MID 040	1400	H (m)	0	50	80	100	120	150	180	230	300	350	400	450	500	
MID 050	1400		22	15	12	6	0									
MID 070	1400		30	25	22	19	18	14	10	0						

DIMENSIONI E PESI / DIMENSIONS AND WEIGHTS

MID 040 / MID 050

MID 070



Modello Type	Uscite Inlet/Outlet (Gas - BSP)	Raccordi Pipe fittings	A	B	C	D	E	F	G	H	I	L	M	N	O	P	Q	Peso Weight (kg)
MID 040	1"1/2 M	Ø40	130	37	78	105	76	Ø9	90	175	157	235	33	Ø16,8-z14	72	96	Ø9	7,2
MID 050	2" M	Ø50	160	40	84	125	91	Ø11	120	225	188	265	33	Ø19,8-z14	72	96	Ø9	11,4
MID 070	2"1/2 F	/	184	57	102	144	110	Ø13	128	231	260	330	33	Ø24	72	96	M8	25,5

Misure in millimetri (mm), dimensioni non impegnative / Measures in millimeter (mm), dimensions approximated