

# CE 16 • CE 20 • CE 22

Elettropompe centrifughe / Centrifugal electric pumps



**CE**

Corrente continua / Direct current



**CE**

Corrente alternata / Alternating current

## DESCRIZIONE E APPLICAZIONI

Elettropompe **centrifughe** monogirante in grado di travasare e/o distribuire elevate quantità di liquido. Particolarmente indicate per utilizzo con acqua dolce e gasolio.

E' importante l'installazione con valvola di non ritorno in aspirazione.

## DESCRIPTION AND USE

Single impeller **centrifugal** electric pumps suitable to transfer and/or supply large amounts of liquid. Particularly indicated to be used with fresh water and diesel oil.

Installing a non-return valve at the suction inlet is recommended.

## CARATTERISTICHE COSTRUTTIVE

- Corpo pompa: GHISA
- Girante: BRONZO
- Albero : ACCIAIO INOX AISI 420.
- Supporto motore: GHISA.
- Tenuta meccanica: CERAMICA-GRAFITE-NBR (speciale anti-corrosione).

## CONSTRUCTION FEATURES

- Pump body: CAST IRON
- Impeller: BRONZE
- Shaft : STAINLESS STEEL AISI 316
- Motor support: CAST IRON
- Mechanical seal: CERAMICS - GRAPHITE - NBR (special corrosion-proof)

## MOTORE

- **Corrente Continua:**  
Motore elettrico a magneti permanenti 12/24V  
Protezione IP23  
Classe di isolamento F  
Servizio continuo (S1)
- **Corrente Alternata:**  
Motore elettrico asincrono 230V monofase (M) / 230+400V trifase (T), 50Hz, protezione IP55, Classe di Isolamento F, Servizio continuo (S1).

## MOTOR

- **Direct Current:**  
12/24V permanent magnets motor  
Protection: IP23  
Insulation Class: F  
Continuous Duty (S1)
- **Alternating Current:**  
Induction electric motor, 230V single-phase (M) / 230+400V three-phase (T), 50Hz, Protection IP55, Insulation Class F, Continuous Duty (S1).

## LIMITI DI IMPIEGO

- Liquido esente da impurità solide
- Temperatura del liquido: da +0 a +50 °C
- Profondità max. di aspirazione: 7 m.
- Pressione statica nel corpo pompa: 6 bar max.

## SCOPE

- Liquid free of solid impurities
- Temperature range of the liquid: from +0 to +50 °C
- Max. suction depth: 7 m.
- Static pressure inside the pump body: 6 bar max.

## ACCESSORI A RICHIESTA

- Valvola di non ritorno da 1"

## ACCESSORIES ON REQUEST

- Non-return valve 1"

## PRESTAZIONI / PERFORMANCES

Modello Type	Materiale Material	Vtaggio Voltage (V)	Potenza Power		Assorbimento Absorption (A)	Giri/min. RPM	Portata Max. Max. delivery (l/min.)	Prevalenza Max. Max. head (m)
			HP	kW				
CE 16	Ghisa Cast Iron	12	0,2	0,15	10	2800	40	6
		24	0,2	0,15	4,5	2800	40	6
		230M	0,2	0,15	1,7	2800	40	6
		230÷400T	0,2	0,15	1,5÷1	2800	40	6
CE 20	Ghisa Cast Iron	12	0,5	0,37	18	2800	80	13
		24	0,5	0,37	8,5	2800	80	13
		230M	0,5	0,37	2,8	2800	80	13
		230÷400T	0,5	0,37	2,3÷1,3	2800	80	13
CE 22	Ghisa Cast Iron	24	0,75	0,55	26	2800	110	21
		230M	0,75	0,55	4,5	2800	110	21
		230÷400T	0,75	0,55	3÷1,7	2800	110	21

**12V-24V:** CORRENTE CONTINUA / *DIRECT CURRENT*

**230M, 50Hz:** corrente alternata monofase / *single-phase alternating current*

**230÷400T, 50Hz:** corrente alternata trifase / *three-phase alternating current*

A richiesta disponibili altri voltaggi a 50Hz e 60Hz / *Available on request other voltages at 50Hz and 60Hz.*

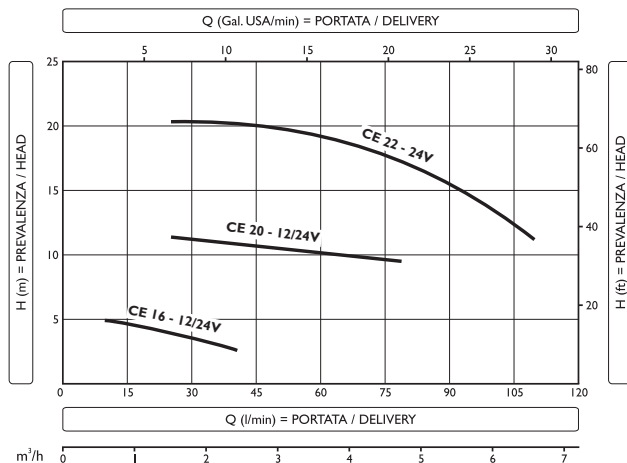
# CE 16 • CE 20 • CE 22

Elettropompe centrifughe / Centrifugal electric pumps

CORRENTE CONTINUA (c.c.) / DIRECT CURRENT (d.c.)

## PRESTAZIONI / PERFORMANCES

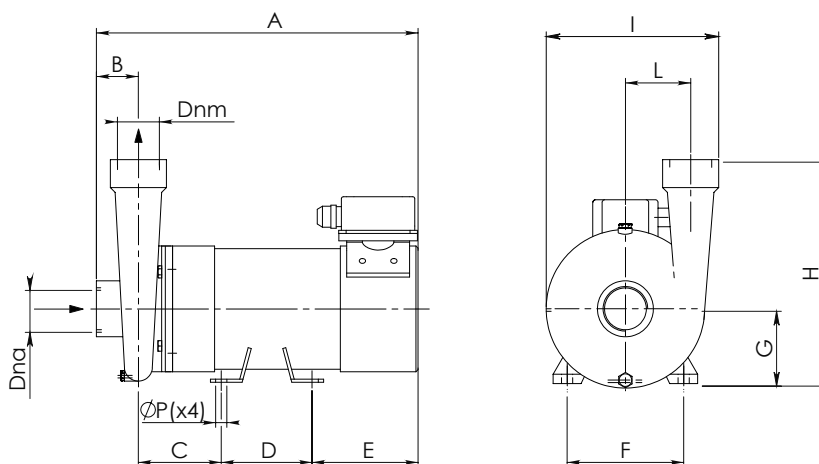
### CE 16 / CE 20 / CE 22



Modello Type	Voltage Voltage (V)	Potenza / Power		Assorbimento Absorption (A)	Giri/min. RPM	Q	Flow Rate (Q)												
		HP	kW				m <sup>3</sup> /h	0,6	0,9	1,2	1,5	1,8	2,4	3	3,6	4,8	6	6,6	
CE 16	12V	0,2	0,15	10	2800	H (m)	10	5	4,7	4,4	4,2	4	3,6						
	24V	0,2	0,15	4,5	2800		15	5	4,7	4,4	4,2	4	3,6						
CE 20	12V	0,5	0,37	18	2800		20				12,3	12,2	12	11,5	10,8	9			
	24V	0,5	0,37	8,5	2800		25				12,3	12,2	12	11,5	10,8	9			
CE 22	24V	0,75	0,55	26	2800		30				20,5	20,3	20	19	18,5	16,5	14	12	

## DIMENSIONI E PESI / DIMENSIONS AND WEIGHTS

### CE 16 / CE 20 / CE 22



Modello Type	Corrente Current	Dna (Gas - BSP)	Dnm Pipe fittings	A	B	C	D	E	F	G	H	I	L	ØP	Peso Weight (kg)
CE 16	c.c. - d.c.	1/2"	1/2"	285	33	93	80	79	100	63	138	122	60	7	5,6
CE 20	c.c. - d.c.	1"	1"	325	35	105	90	95	112	71	161	154	60	7	9,1
CE 22	c.c. - d.c.	1"	1"	325	35	105	90	95	112	71	181	174	71	7	10,3

Misure in millimetri (mm), dimensioni non impegnative / Measures in millimeter (mm), dimensions approximated

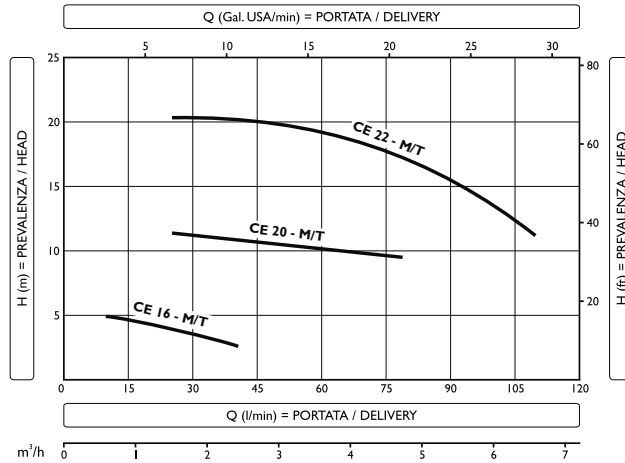
# CE 16 • CE 20 • CE 22

## Elettropompe autoadescanti / Centrifugal electric pumps

**CORRENTE ALTERNATA (c.a.) / ALTERNATING CURRENT (a.c.)**

### PRESTAZIONI / PERFORMANCES

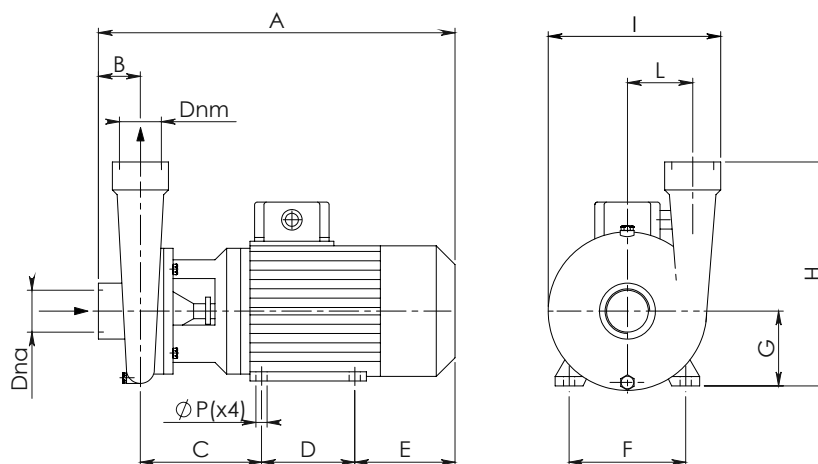
#### CE 16 / CE 20 / CE 22



Modello Type	Voltage Voltage (V)	Potenza / Power		Assorbimento Absorption (A)	Giri/min. RPM	Q	H (m)															
		HP	kW				0,6	0,9	1,2	1,5	1,8	2,4	3	3,6	4,8	6	6,6					
CE 16	230M	0,2	0,15	1,7	2800	H (m)	5	4,7	4,4	4,2	4	3,6										
	230+400T	0,2	0,15	1,5+1	2800		5	4,7	4,4	4,2	4	3,6										
CE 20	230M	0,5	0,37	2,8	2800					12,3	12,2	12	11,5	10,8	9							
	230+400T	0,5	0,37	2,3+1,3	2800					12,3	12,2	12	11,5	10,8	9							
CE 22	230M	0,75	0,55	4,5	2800					20,5	20,3	20	19	18,5	16,5	14	12					
	230+400T	0,75	0,55	3+1,7	2800					20,5	20,3	20	19	18,5	16,5	14	12					

### DIMENSIONI E PESI / DIMENSIONS AND WEIGHTS

#### CE 16 / CE 20 / CE 22



Modello Type	Corrente Current	Dna (Gas - BSP)	Dnm (Gas - BSP)	A	B	C	D	E	F	G	H	I	L	ØP	Peso Weight (kg)
CE 16	c.a. - a.c.	1/2"	1/2"	266	33	93	80	60	100	63	138	122	60	7	5,6
CE 20	c.a. - a.c.	1"	1"	303	35	105	90	73	112	71	161	154	60	7	9,1
CE 22	c.a. - a.c.	1"	1"	303	35	105	90	73	112	71	181	174	71	7	10,3

Misure in millimetri (mm), dimensioni non impegnative / Measures in millimeter (mm), dimensions approximated