



070



050



025 MP

DESCRIZIONE E APPLICAZIONI

Elettropompe **autoadescanti** in bronzo ad anello liquido laterale largamente utilizzate nel settore nautico per lo svuotamento di sentine, antincendio ed il travaso di liquidi come: acqua dolce, acqua di mare, gasolio ecc.

CARATTERISTICHE COSTRUTTIVE

Corpo pompa: BRONZO
 Girante: BRONZO
 Raccordi: BRONZO
 Albero : ACCIAIO INOX AISI 316
 Tenuta meccanica: ceramica-grafite-NBR (speciale anti-corrosione)

MOTORE

- **Corrente Continua:**
 Motore elettrico 12/24V a bobine di campo protezione IP23, Classe di Isolamento F, Servizio continuo (S1).
Serie MP: motore a magneti permanenti a 12/24V c.c. per funzionamento bidirezionale, protezione IP 23÷44, Classe di Isolamento F, Servizio continuo (S1).
- **Corrente Alternata:**
 Motore elettrico asincrono 230V monofase (M) / 230+400V trifase (T), 50Hz, protezione IP55, Classe di Isolamento F, Servizio continuo (S1).

LIMITI DI IMPIEGO

- Liquido esente da impurità solide
- Temperatura del liquido: da +0 a +70 °C
- Profondità max. di aspirazione: 6 m (4 m per modelli 020 e 020MP)
- Pressione statica nel corpo pompa: 6 bar max

ACCESSORI A RICHIESTA

- Corpo pompa con By-pass manuale
- Tenuta meccanica per alte temperature (max. 150 °C) in widia /viton/ SIC

DESCRIPTION AND USE

Self-priming electric pumps made in bronze with side liquid ring widely used in the nautical sector to empty bilges, fire-fighting and transfer liquids such as: fresh water, sea water, diesel-oil etc.

CONSTRUCTION FEATURES

Pump body: BRONZE
 Impeller: BRONZE
 Pipe fittings: BRONZE
 Shaft: AISI 316 Stainless steel
 Mechanical seal: ceramics-graphite-NBR (special corrosion proof)

MOTOR

- **Direct Current:**
 Wound field electric motor 12/24V, Protection IP23, Insulation Class F, Continuous Duty (S1).
MP series: permanent magnet motor 12/24V d.c. for bi-directional operations, Protection IP 23÷44, Insulation Class F, Continuous Duty (S1).
- **Alternating Current:**
 Induction electric motor, 230V single-phase (M) / 230+400V three-phase (T), 50Hz, Protection IP55, Insulation Class F, Continuous Duty (S1).

SCOPE

- Liquid free of solid impurities
- Temperature range of the liquid: from +0 to +70 °C
- Max. suction depth: 6 m (4m for 020 and 020MP models)
- Static pressure inside the pump body: 6 bar max

ACCESSORIES ON REQUEST

- Pump body with manual by-pass
- High temperature mechanical seal (max. 150°C) made in widia/viton/SIC

020 • 025 • 030 • 040 • 050 • 070

Elettropompe autoadescanti / Self-priming electric pumps

PRESTAZIONI / PERFORMANCES

Modello Type	Materiale Material	Voltaggio Voltage (V)	Potenza Power		Assorbimento Absorption (A)	Giri/min. RPM	Portata Max. Max. delivery (l/min.)	Prevalenza Max. Max. head (m)
			HP	kW				
020	Bronzo Bronze	12	0,45	0,33	26	2200	28	10
		24	0,45	0,33	14	2200	28	10
		230M	0,45	0,33	2,2	2800	30	14
		230÷400T	0,45	0,33	1,3÷0,7	2800	30	14
020S	Bronzo Bronze	12	0,6	0,45	36	3000	32	22
		24	0,6	0,45	22	3000	32	22
025	Bronzo Bronze	12	0,6	0,45	38	2200	52	12
		24	0,6	0,45	22	2200	52	12
		230M	0,6	0,45	4	2800	60	18
		230÷400T	0,6	0,45	3,5÷2	2800	60	18
030	Bronzo Bronze	12	0,8	0,6	40	1400	75	18
		24	0,8	0,6	24	1400	75	18
		230M	1	0,75	5	1400	75	18
		230÷400T	1	0,75	3,6÷2,2	1400	75	18
040	Bronzo Bronze	24	1,5	1,1	45	1400	120	22
		230M	1,5	1,1	6	1400	120	22
		230÷400T	1,5	1,1	5÷2,9	1400	120	22
050	Bronzo Bronze	24	2,5	1,85	96	1400	230	30
		230M	2,5	1,85	12	1400	230	30
		230÷400T	2,5	1,85	7,6÷4,4	1400	230	30
070	Bronzo Bronze	230÷400T	7,5	5,5	20,6÷11,8	1400	500	40
			10	7,5	25,5÷14,6	1400	500	40

12V-24V: CORRENTE CONTINUA / *DIRECT CURRENT*

230M, 50Hz: corrente alternata monofase / *single-phase alternating current*

230÷400T, 400÷690T 50Hz: corrente alternata trifase / *three-phase alternating current*

A richiesta disponibili altri voltaggi a 50Hz e 60Hz / *Available on request other voltages at 50Hz and 60Hz.*

Modello Type	Materiale Material	Voltaggio Voltage (V)	Potenza Power		Assorbimento Absorption (A)	Giri/min. RPM	Portata Max. Max. delivery (l/min.)	Prevalenza Max. Max. head (m)
			HP	kW				
020 MP	Bronzo Bronze	12	0,45	0,33	16	2800	30	15
		24	0,45	0,33	8	2800	30	15
025 MP	Bronzo Bronze	12	0,6	0,45	45	2800	60	18
		24	0,6	0,45	36	2800	60	18
030 MP	Bronzo Bronze	12	1	0,75	52	1400	75	18
		24	1	0,75	28	1400	75	18
040 MP	Bronzo Bronze	24	1,5	1,1	45	1400	120	40

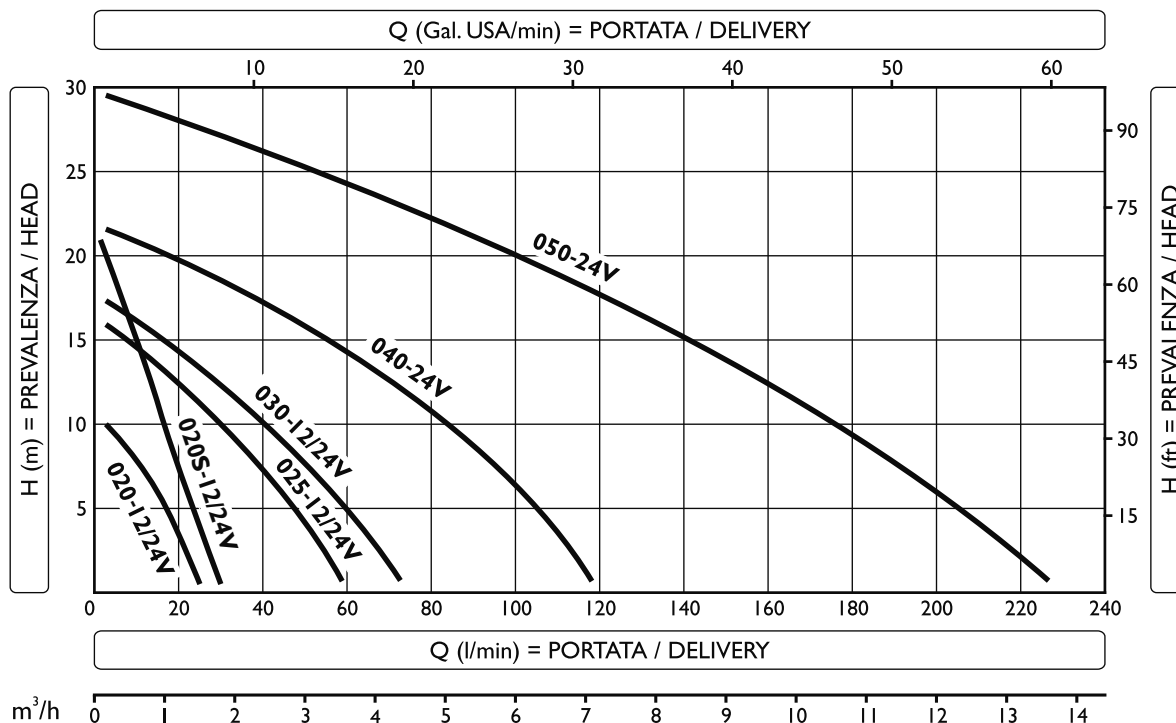
020 • 025 • 030 • 040 • 050 • 070

Elettropompe autoadescanti / Self-priming electric pumps

CORRENTE CONTINUA (c.c.) / DIRECT CURRENT (d.c.)

PRESTAZIONI / PERFORMANCES

020 / 020S / 025 / 030 / 040 / 050



Modello Type	Voltage (V)	Potenza / Power		Assorbimento Absorption (A)	Giri/min. RPM	Q	H (m)															
		HP	kW				m ³ /h	0	0,3	0,6	0,9	1,1	1,5	1,8	1,9	2,4	3,2	3,6	4,1	4,5		
020	12V	0,45	0,33	26	2200	H (m)	10	9	8	6	5	0										
	24V	0,45	0,33	14	2200		10	9	8	6	5	0										
020S	12V	0,6	0,45	36	3000		22	18	15	12	10	6	3	0								
	24V	0,6	0,45	22	3000		22	18	15	12	10	6	3	0								
025	12V	0,6	0,45	38	2200		12	11	10	9	8	7	6	5	4	0						
	24V	0,6	0,45	22	2200		12	11	10	9	8	7	6	5	4	0						
030	12V	0,8	0,6	40	1400		18	17	16	15	14	13	12	11	10	7	5	3	0			
	24V	0,8	0,6	24	1400		18	17	16	15	14	13	12	11	10	7	5	3	0			

Modello Type	Voltage (V)	Potenza / Power		Assorbimento Absorption (A)	Giri/min. RPM	Q	H (m)														
		HP	kW				m ³ /h	0	3	4,8	6	7,2	9	10,8	13,8	18	21	24	27	30	
040	24V	1,5	1,1	45	1400	H (m)	22	15	12	6	0										
050	24V	2,5	1,85	96	1400		30	25	22	19	18	14	10	0							

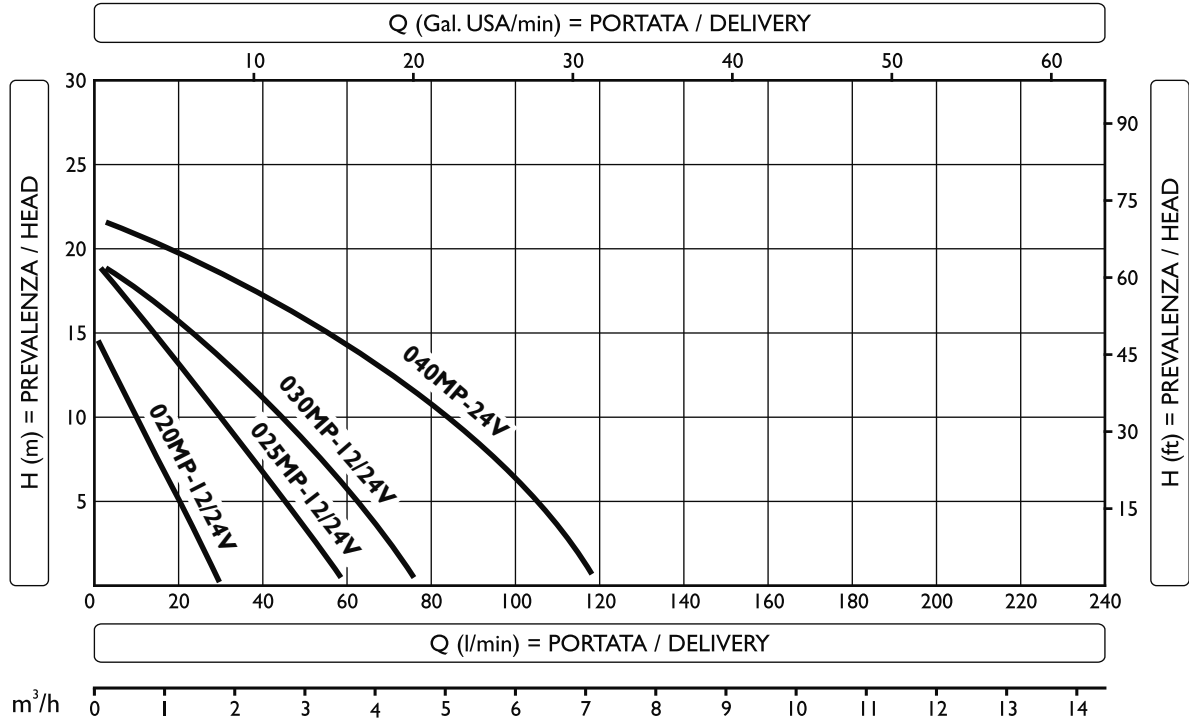
020 • 025 • 030 • 040 • 050 • 070

Elettropompe autoadescanti / Self-priming electric pumps

CORRENTE CONTINUA (c.c.) / DIRECT CURRENT (d.c.)

PRESTAZIONI / PERFORMANCES

020 MP / 025 MP / 030 MP / 040 MP



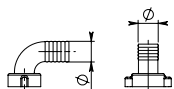
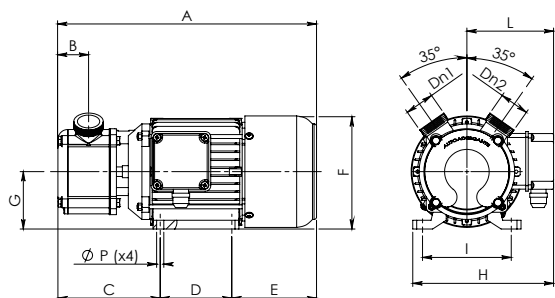
Modello Type	Voltage (V)	Potenza / Power		Assorbimento Absorption (A)	Giri/min. RPM	Q	Flow Rate (Q)																	
		HP	kW				m ³ /h	0	0,3	0,6	0,9	1,1	1,5	1,8	1,9	2,4	3,2	3,6	4,1	4,5				
020 MP	12	0,45	0,33	16	2800	H (m)	0	0	0	0	0	0	0	0	0	0	0	0	0	0	0	0	0	
	24	0,45	0,33	8	2800		15	12	10	8	6	2	0											
025 MP	12	0,6	0,45	45	2800		15	12	10	8	6	2	0											
	24	0,6	0,45	36	2800		18	16	15	14	13	12	11	9	7	3	0							
030 MP	12V	1	0,75	52	1400		18	16	15	14	13	12	11	9	7	3	0							
	24V	1	0,75	28	1400		18	17	16	15	14	13	12	11	10	7	5	3	0					

Modello Type	Voltage (V)	Potenza / Power		Assorbimento Absorption (A)	Giri/min. RPM	Q	Flow Rate (Q)																
		HP	kW				m ³ /h	0	3	4,8	6	7,2	9	10,8	15	18	21	24	27	30			
040 MP	24V	1,5	1,1	45	1400	H (m)	0	0	0	0	0	0	0	0	0	0	0	0	0	0	0	0	0
							0	50	80	100	120	150	180	250	300	350	400	450	500				
							22	15	12	6	0												

CORRENTE CONTINUA (c.c.) / DIRECT CURRENT (d.c.)

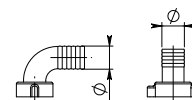
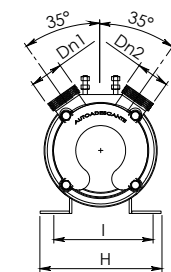
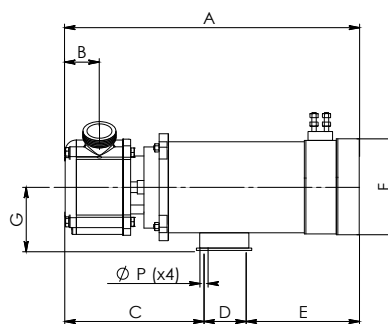
DIMENSIONI E PESI / DIMENSIONS AND WEIGHTS

020 / 020S / 025 / 030 / 040



Raccordi/Pipe Fittings

050

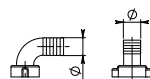
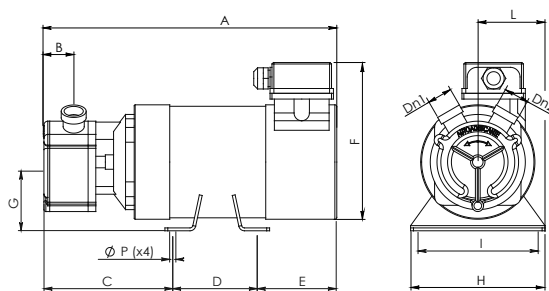


Raccordi/Pipe Fittings

Modello Type	Corrente Current	Dn1 - Dn2 (Gas - BSP)	Raccordi Pipe fittings	A	B	C	D	E	F	G	H	I	L	ØP	Peso Weight (kg)
020	c.c - d.c.	3/4" M	Ø 20 mm	295	35	115	80	100	123	63	165	100	105	7	5,7
020S	c.c - d.c.	3/4" M	Ø 20 mm	295	35	115	80	100	123	63	165	100	105	7	5,7
025	c.c - d.c.	1" M	Ø 25 mm	320	40	127	90	103	139	71	180	112	110	8	9,6
030	c.c - d.c.	1"1/4" M	Ø 30 mm	375	50	140	100	135	156	80	205	125	125	8	13,5
040	c.c - d.c.	1"1/2" M	Ø 40 mm	490	67	180	125	185	178	90	218	140	130	10	21
050	c.c - d.c.	2" M	Ø 50 mm	500	90	250	75	175	155	110	170	135	/	10	36

Misure in millimetri (mm), dimensioni non impegnative / Measures in millimeter (mm), dimensions approximated

020 MP / 025 MP / 030 MP / 040 MP



Raccordi/Pipe Fittings

Modello Type	Corrente Current	Dn1 - Dn2 (Gas - BSP)	Raccordi Pipe fittings	A	B	C	D	E	F	G	H	I	L	ØP	Peso Weight (kg)
020 MP	c.c - d.c.	3/4" M	Ø 20 mm	295	35	115	90	100	123	63	165	112	105	7	7
025 MP	c.c - d.c.	1" M	Ø 25 mm	320	40	127	90	103	139	71	180	112	110	8	9,6
030 MP	c.c - d.c.	1"1/4" M	Ø 30 mm	375	50	140	100	135	156	80	205	125	125	8	13,5
040 MP	c.c - d.c.	1"1/2" M	Ø 40 mm	490	67	180	125	185	178	90	218	140	130	10	21

Misure in millimetri (mm), dimensioni non impegnative / Measures in millimeter (mm), dimensions approximated

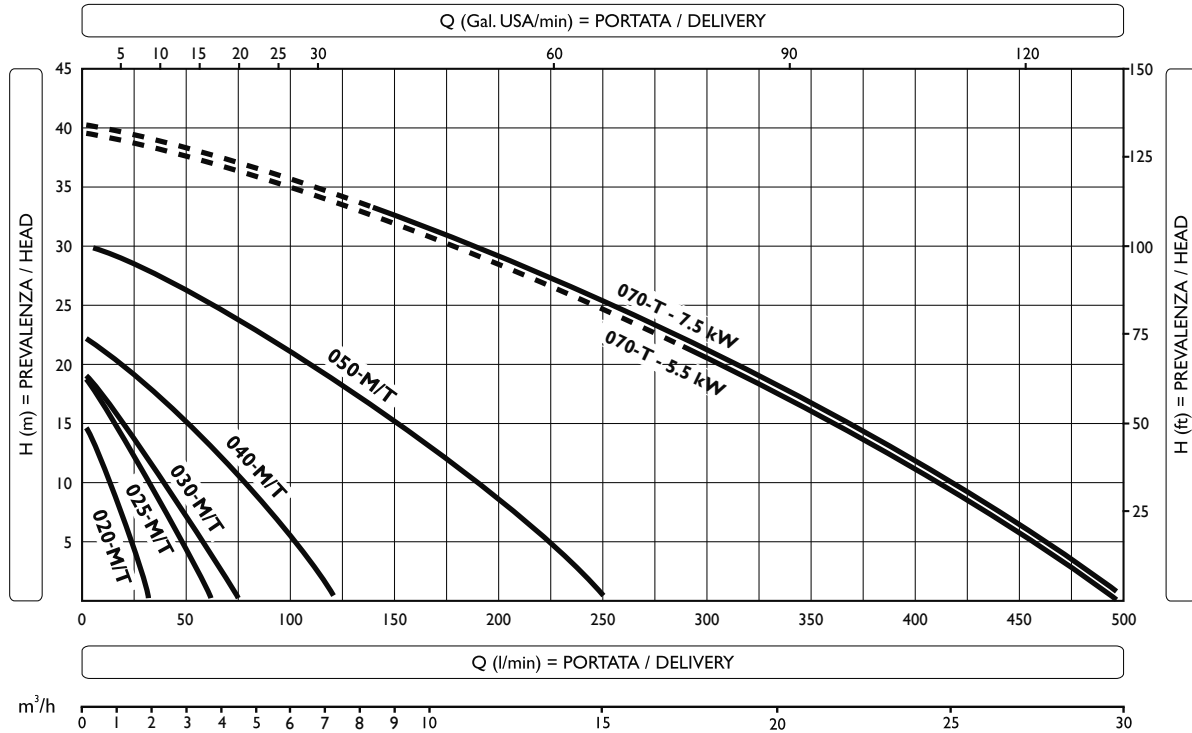
020 • 025 • 030 • 040 • 050 • 070

Elettropompe autoadescanti / Self-priming electric pumps

CORRENTE ALTERNATA (c.a.) / ALTERNATING CURRENT (a.c.)

PRESTAZIONI / PERFORMANCES

020 / 025 / 030 / 040 / 050 / 070



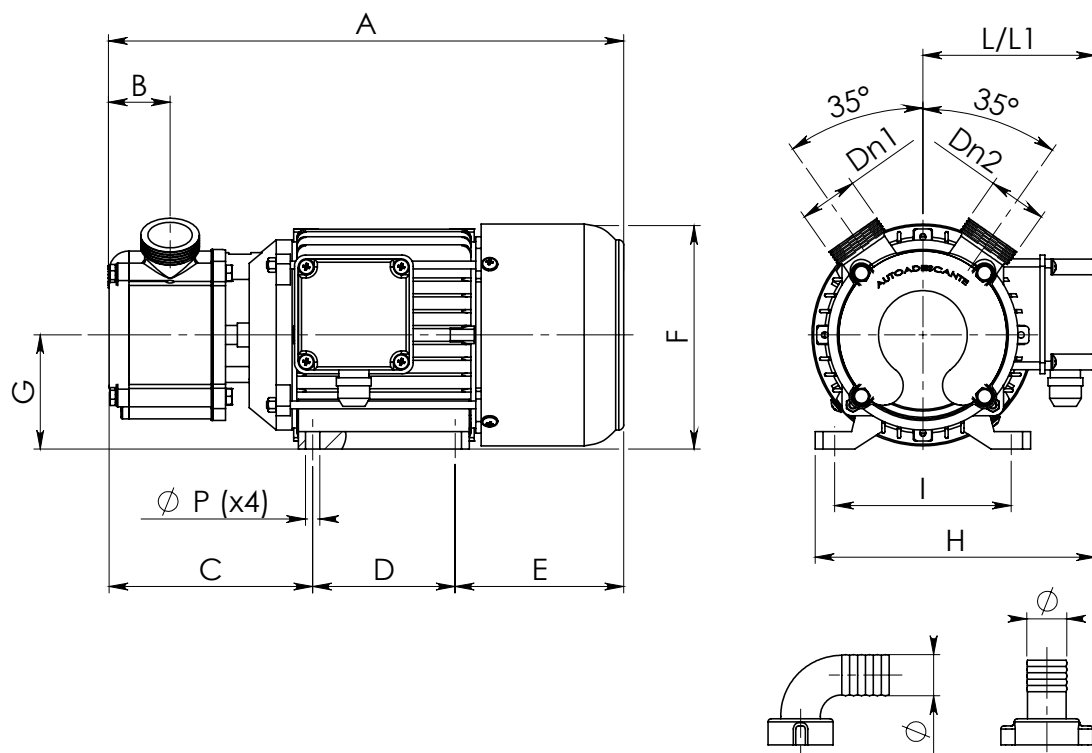
Modello Type	Voltage (V)	Potenza / Power		Assorbimento Absorption (A)	Giri/min. RPM	Q	H (m)														
		HP	kW				0	0,3	0,6	0,9	1,1	1,5	1,8	1,9	2,4	3,2	3,6	4,1	4,5		
020	230M	0,45	0,33	2,2	2800	H (m)	15	12	10	8	6	2	0								
	230+400T	0,45	0,33	1,3+0,7	2800		15	12	10	8	6	2	0								
025	230M	0,6	0,45	4	2800		18	16	15	14	13	12	11	9	7	3	0				
	230+400T	0,6	0,45	3,5+2	2800		18	16	15	14	13	12	11	9	7	3	0				
030	230M	1	0,75	5	1400		18	17	16	15	14	13	12	11	10	7	5	3	0		
	230+400T	1	0,75	3,6+2,2	1400		18	17	16	15	14	13	12	11	10	7	5	3	0		

Modello Type	Voltage (V)	Potenza / Power		Assorbimento Absorption (A)	Giri/min. RPM	Q	H (m)														
		HP	kW				0	3	4,8	6	7,2	9	10,8	15	18	21	24	27	30		
040	230M	1,5	1,1	6	1400	H (m)	22	15	12	6	0										
	230:400T	1,5	1,1	5+2,9	1400		22	15	12	6	0										
050	230M	2,5	1,85	12	1400		30	25	22	19	18	14	10	0							
	230:400T	2,5	1,85	7,6+4,4	1400		30	25	22	19	18	14	10	0							
070	230:400T	7,5	5,5	20,6+11,8	1400		40	38	36	35	34	32	30	25	20	15	12	6	0		
	400:690T	10	7,5	25,5+14,6	1400		40	38	36	35	34	32	30	25	20	15	12	6	0		

CORRENTE ALTERNATA (c.a.) / ALTERNATING CURRENT (a.c.)

DIMENSIONI E PESI / DIMENSIONS AND WEIGHTS

020 / 025 / 030 / 040 / 050



Raccordi/Pipe Fittings

Modello Type	Corrente Current	Dn1 - Dn2 (Gas - BSP)	Raccordi Pipe fittings	A	B	C	D	E	F	G	H	I	L*	L1**	ØP	Peso Weight (kg)
020	c.a - a.c.	3/4" M	Ø 20 mm	260	35	115	80	70	123	56	195	90	105	135	7	5,5
025	c.a - a.c.	1" M	Ø 25 mm	305	40	127	90	88	139	71	213	112	110	145	8	9,2
030	c.a - a.c.	1"1/4" M	Ø 30 mm	330	50	140	100	90	156	80	232	125	125	155	10	13
040	c.a - a.c.	1"1/2" M	Ø 40 mm	352	67	162	100	90	156	80	232	125	125	155	10	18
050	c.a - a.c.	2" M	Ø 50 mm	435	90	210	125	100	200	90	247	125	130	160	10	26,5

L*: morsettiera / terminal board connection

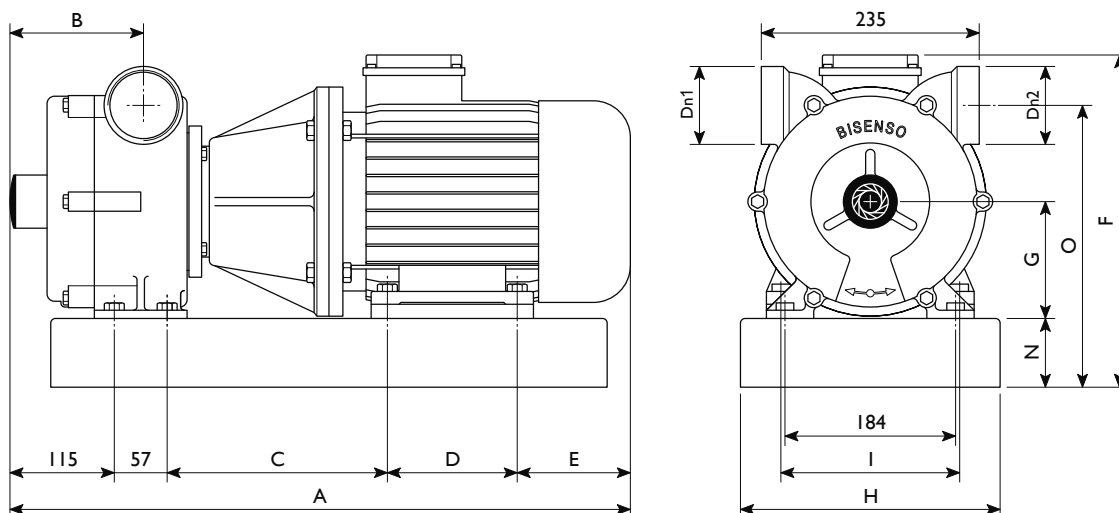
L1**= interruttore / invertitore-portacondensatore / on-off reverse switch capacitor box

Misure in millimetri (mm), dimensioni non impegnative / Measures in millimeter (mm), dimensions approximated

CORRENTE ALTERNATA (c.a.) / ALTERNATING CURRENT (a.c.)

DIMENSIONI E PESI / DIMENSIONS AND WEIGHTS

070



Modello Type	Corrente Current	Dn1 - Dn2 (Gas - BSP)	Raccordi Pipe fittings	A	B	C	D	E	F	G	H	I	O	ØP	Peso Weight (kg)
070 - 5.5 kW	c.a - a.c.	2"1/2" F	/	705	144	245	140	148	370	128	280	190	306	11	75
070 - 7.5 kW	c.a - a.c.	2"1/2" F	/	785	144	280	178	155	385	156	280	216	307	11	87

Misure in millimetri (mm), dimensioni non impegnative / Measures in millimeter (mm), dimensions approximated