

020-inox • 025-inox • 040-inox • 050-inox • 070-inox • 080-inox

Elettropompe autoadescanti / Self-priming electric pumps



080-inox



070-inox



050-inox



020-inox

DESCRIZIONE E APPLICAZIONI

Elettropompe **autoadescanti** in acciaio inox AISI 316 ad anello liquido laterale largamente utilizzate nei settori nautico, agricolo ed industriale dove vengono impiegate per lo svuotamento di sentine, antincendio ed il travaso di liquidi come: acqua dolce, acqua di mare, gasolio e liquidi chimici compatibili con l'acciaio Inox AISI 316.

CARATTERISTICHE COSTRUTTIVE

Corpo pompa: Acciaio inox AISI 316
Girante: Acciaio inox AISI 316
Albero : acciaio inox AISI 316.
Culatta: acciaio inox AISI 316.
Tenuta meccanica reversibile: ceramica-grafite-NBR.
Raccordi forniti a richiesta in Acciaio Inox o Nylon
(Ref. Accessori a richiesta).

MOTORE

- **Corrente Continua:**
Motore elettrico a bobine di campo 12/24V, protezione IP23, Classe di Isolamento F, Servizio continuo (S1).
- **Corrente Alternata:**
Motore elettrico asincrono 230V monofase (M) / 230÷400V / 400÷690V trifase (T), 50Hz, protezione IP55, Classe di Isolamento F, Servizio continuo (S1).

LIMITI DI IMPIEGO

- Liquido esente da impurità solide
- Temperatura del liquido: da +0 a +70 °C.
- Profondità max. di aspirazione: 6 m (4 m per modello 020-inox)
- Pressione statica nel corpo pompa: 6 bar max.

ACCESSORI A RICHIESTA

- Kit raccordi in ACCIAIO INOX
- Kit raccordi in Nylon
- Tenuta meccanica per alte temperature (max. 150°C) in wida/viton/SIC

DESCRIPTION AND USE

Self-priming electric pumps made in SS AISI 316 with side liquid ring, widely used in the nautical, and industrial sectors to empty bilges, fire-fighting and to transfer liquids such as: fresh water, sea water, diesel-oil, and chemical liquids compatible with AISI 316 stainless steel.

CONSTRUCTION FEATURES

Pump body: AISI 316 Stainless steel
Impeller: AISI 316 Stainless steel
Shaft: AISI 316 Stainless steel
Breech: AISI 316 Stainless steel
Reversible mechanical seal : ceramics-graphite-NBR.
Pipe fittings: supplied on request in Stainless steel or Nylon
(Ref. Accessories on request).

MOTOR

- **Direct Current:**
Wound field electric motor 12/24V, Protection IP23, Insulation Class F, Continuous Duty (S1).
- **Alternating Current:**
Induction electric motor, 230V single-phase (M) / 230÷400V / 400÷690V three-phase (T), 50Hz, Protection IP55, Insulation Class F, Continuous Duty (S1).

SCOPE

- Liquid free of solid impurities
- Temperature range of the liquid: from +0 to +70 °C.
- Max. suction depth: 6 m. (4 m. for model 020-inox)
- Static pressure inside the pump body: 6 bar max.

ACCESSORIES ON REQUEST

- Pipe fittings made in Stainless Steel
- Pipe fittings made in Nylon
- High Temperature mechanical seal (max. 150° C) made in wida/viton/SIC

020-inox • 025-inox • 040-inox • 050-inox • 070-inox • 080-inox

Elettropompe autoadescanti / Self-priming electric pumps

PRESTAZIONI / PERFORMANCES

Modello Type	Materiale Material	Voltaggio Voltage (V)	Potenza Power		Assorbimento Absorption (A)	Giri/min. RPM	Portata Max. Max. delivery (l/min.)	Prevalenza Max. Max. head (m)
			HP	kW				
020-inox	Inox Aisi 316 S.S. Aisi 316	12	0,45	0,33	26	2000	25	12
		24	0,45	0,33	14	2000	25	12
		230M	0,45	0,33	2,2	2800	29	22
		230÷400T	0,45	0,33	1,3÷0,8	2800	29	22
020S-inox	Inox Aisi 316 S.S. Aisi 316	12	0,6	0,45	36	3000	36	22
		24	0,6	0,45	22	3000	36	22
025-inox	Inox Aisi 316 S.S. Aisi 316	12	0,5	0,37	38	2200	43	10
		24	0,5	0,37	22	2200	43	10
		230M	0,6	0,45	4	2800	58	22
		230÷400T	0,6	0,45	3,5÷2	2800	58	22
040-inox	Inox Aisi 316 S.S. Aisi 316	24	1,5	1,1	45	1400	120	22
		230M	1,5	1,1	6,4	1400	120	22
		230÷400T	1,5	1,1	5÷2,9	1400	120	22
050-inox	Inox Aisi 316 S.S. Aisi 316	24	2,5	1,85	96	1400	230	30
		230M	2,5	1,85	12	1400	230	30
		230÷400T	2,5	1,85	7,6÷4,4	1400	230	30
070-inox	Inox Aisi 316 S.S. Aisi 316	230÷400T	7,5	5,5	20,6÷11,8	1400	500	40
			10	7,5	25,5÷14,8	1400	500	40
080-inox	Inox Aisi 316 S.S. Aisi 316	400÷690T	20	15	26÷15,1	1400	880	55

12V-24V: CORRENTE CONTINUA / *DIRECT CURRENT*

230M, 50Hz: corrente alternata monofase / *single-phase alternating current*

230÷400T, 400÷690T 50Hz: corrente alternata trifase / *three-phase alternating current*

A richiesta disponibili altri voltaggi a 50Hz e 60Hz / *Available on request other voltages at 50Hz and 60Hz.*

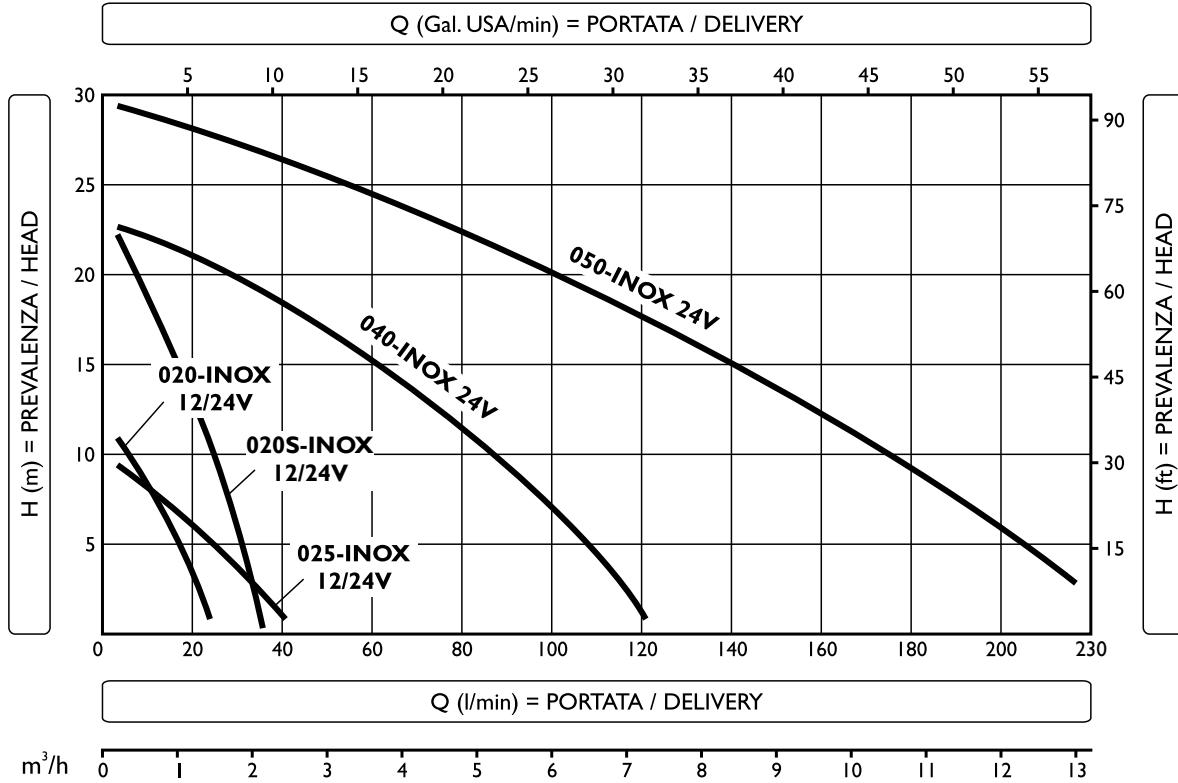
020-inox • 025-inox • 040-inox • 050-inox • 070-inox • 080-inox

Elettropompe autoadescanti / Self-priming electric pumps

CORRENTE CONTINUA (c.c.) / DIRECT CURRENT (d.c.)

PRESTAZIONI / PERFORMANCES

020-inox / 020S-inox / 025-inox / 040-inox / 050-inox



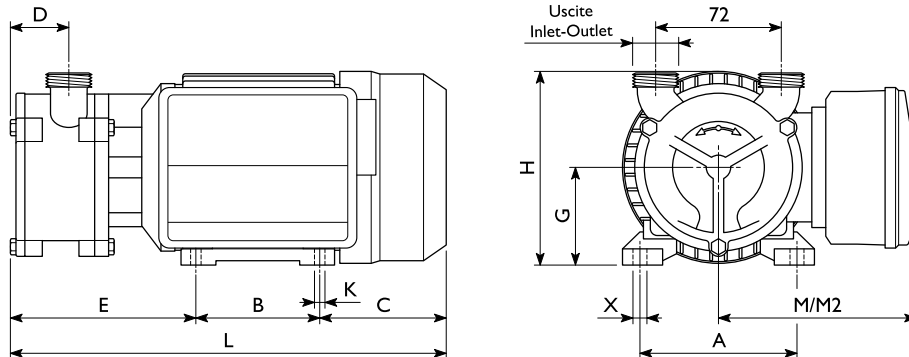
Modello Type	Voltage Voltage (V)	Potenza / Power		Assorbimento Absorption (A)	Giri/min. RPM	Q	H (m)															
		HP	kW				m ³ /h	0	0,3	0,6	0,9	1,1	1,5	1,8	2,2	2,6	3,2	3,6	4,1	4,5		
							l/min	0	5	10	15	18	25	30	36	43	53	60	68	75		
020-inox	12V	0,45	0,33	26	2000	H (m)	12	8	7	6	4	0										
	24V	0,45	0,33	14	2000		12	8	7	6	4	0										
020S-inox	12V	0,6	0,45	36	3000		22	20	19	15	12	8	5	0								
	24V	0,6	0,45	22	3000		22	20	19	15	12	8	5	0								
025-inox	12V	0,5	0,37	38	2200	10	9	8	7	6	5	4	2	0	0							
	24V	0,5	0,37	22	2200	10	9	8	7	6	5	4	2	0	0							

Modello Type	Voltage Voltage (V)	Potenza / Power		Assorbimento Absorption (A)	Giri/min. RPM	Q	H (m)													
		HP	kW				m ³ /h	0	3	4,8	6	7,2	9	10,8	13,8	18	21	24	27	30
							l/min	0	50	80	100	120	150	180	230	300	350	400	450	500
040-inox	24V	1,5	1,1	45	1400	H (m)	22	15	12	6	0									
050-inox	24V	2,5	1,85	96	1400		30	25	22	19	18	14	10	0						

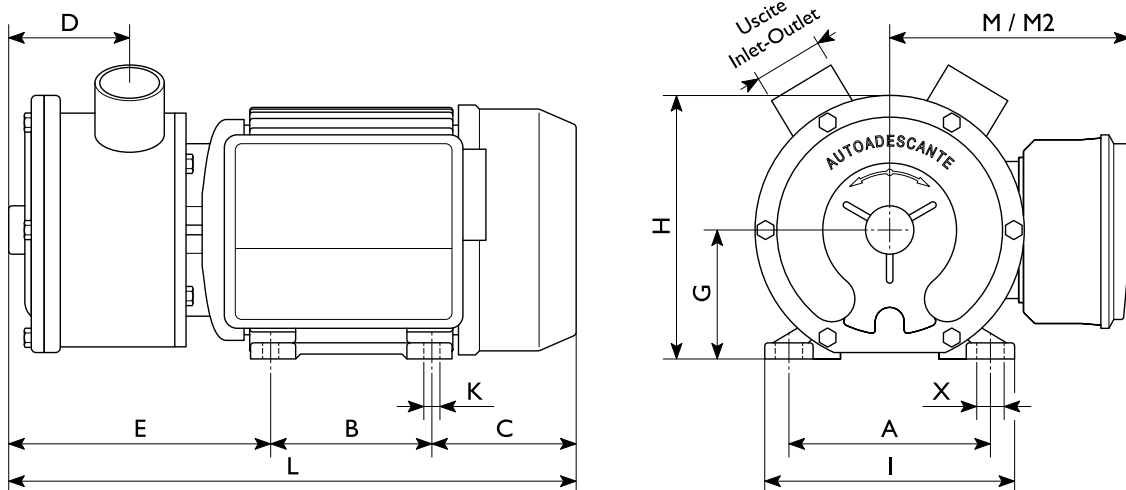
CORRENTE CONTINUA (c.c.) / DIRECT CURRENT (d.c.)

DIMENSIONI E PESI / DIMENSIONS AND WEIGHTS

020-inox / 020S-inox



025-inox / 040-inox / 050-inox



Modello Type	Corrente Current	Uscite Inlet / Outlet (Gas - BSP)	Raccordi Pipe fittings	A	B	C	D	E	G	H	I	K	L	M2**	X	Peso Weight (kg)
020-inox	c.c - d.c.	3/4" M	Ø 20 mm	100	80	100	35	115	63	113	120	7	295	105	12	4,8
020S-inox	c.c - d.c.	3/4" M	Ø 20 mm	100	80	100	35	115	63	113	120	7	295	105	12	4,8
025-inox	c.c - d.c.	1" 1/4 M	Ø 25 mm	112	90	102	50	168	71	137	136	8	360	110	12	9,2
040-inox	c.c - d.c.	1"1/2" M	Ø 40 mm	140	125	185	76	190	90	165	175	10	500	130	17	20
050-inox	c.c - d.c.	2" M	Ø 50 mm	140	125	137	94	185	90	193	175	10	447	/	17	36

M2**= morsettiera / terminal board connection

Misure in millimetri (mm), dimensioni non impegnative / Measures in millimeter (mm), dimensions approximated

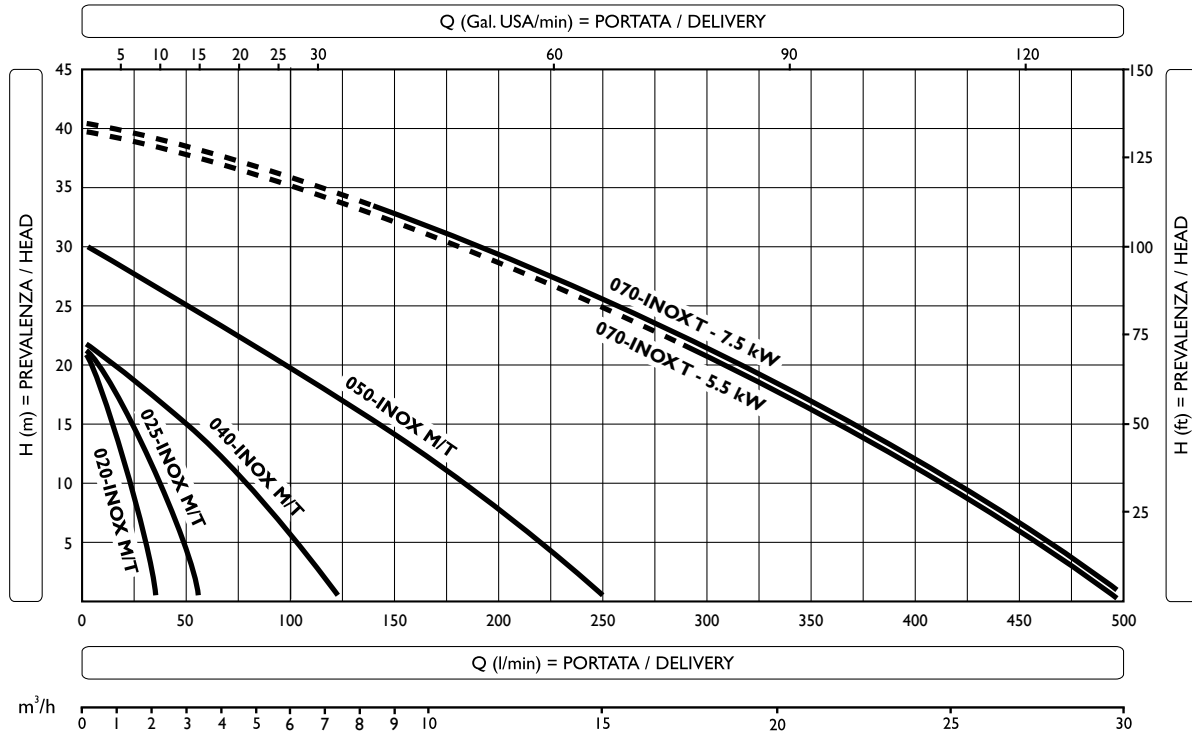
020-inox • 025-inox • 040-inox • 050-inox • 070-inox • 080-inox

Elettropompe autoadescanti / Self-priming electric pumps

CORRENTE ALTERNATA (c.a.) / ALTERNATING CURRENT (a.c.)

PRESTAZIONI / PERFORMANCES

020-inox / 025-inox / 040-inox / 050-inox / 070-inox



Modello Type	Voltage (V)	Potenza / Power		Assorbimento Absorption (A)	Giri/min. RPM	Q	m ³ /h															
		HP	kW				0	0,3	0,6	0,9	1,2	1,5	1,7	2,1	2,8	3,5	3,6	4,1	4,5			
020-inox	230M	0,45	0,33	2,2	2800	H (m)	0	0,3	0,6	0,9	1,2	1,5	1,7	2,1	2,8	3,5	3,6	4,1	4,5			
	230+400T	0,45	0,33	1,3+0,7	2800		0	0,3	0,6	0,9	1,2	1,5	1,7	2,1	2,8	3,5	3,6	4,1	4,5			
025-inox	230M	0,6	0,45	4	2800		0	0,3	0,6	0,9	1,2	1,5	1,7	2,1	2,8	3,5	3,6	4,1	4,5			
	230+400T	0,6	0,45	3,5+2	2800		0	0,3	0,6	0,9	1,2	1,5	1,7	2,1	2,8	3,5	3,6	4,1	4,5			

Modello Type	Voltage (V)	Potenza / Power		Assorbimento Absorption (A)	Giri/min. RPM	Q	m ³ /h															
		HP	kW				0	3	4,8	6	7,2	9	10,8	15	18	21	24	27	30			
040-inox	230M	1,5	1,1	6	1400	H (m)	0	3	4,8	6	7,2	9	10,8	15	18	21	24	27	30			
	230+400T	1,5	1,1	5+2,9	1400		0	3	4,8	6	7,2	9	10,8	15	18	21	24	27	30			
050-inox	230M	2,5	1,85	12	1400		0	3	4,8	6	7,2	9	10,8	15	18	21	24	27	30			
	230+400T	2,5	1,85	7,6+4,4	1400		0	3	4,8	6	7,2	9	10,8	15	18	21	24	27	30			
070-inox	230+400T	7,5	5,5	20,6+11,8	1400		0	3	4,8	6	7,2	9	10,8	15	18	21	24	27	30			
	400+690T	10	7,5	25,5+14,8	1400		0	3	4,8	6	7,2	9	10,8	15	18	21	24	27	30			

CORRENTE ALTERNATA (c.a.) / ALTERNATING CURRENT (a.c.)

PRESTAZIONI / PERFORMANCES

080-inox



Modello Type	Vtaggio Voltage (V)	Potenza / Power		Assorbimento Absorption (A)	Giri/min. RPM	Q	Q										
		HP	kW				m³/h	0	6	12	18	24	30	36	42	48	52,8
080-inox	400÷690T	20	15	15,1÷26	1400	H (m)	55	51	47	42	37	30	23	17	8	0	

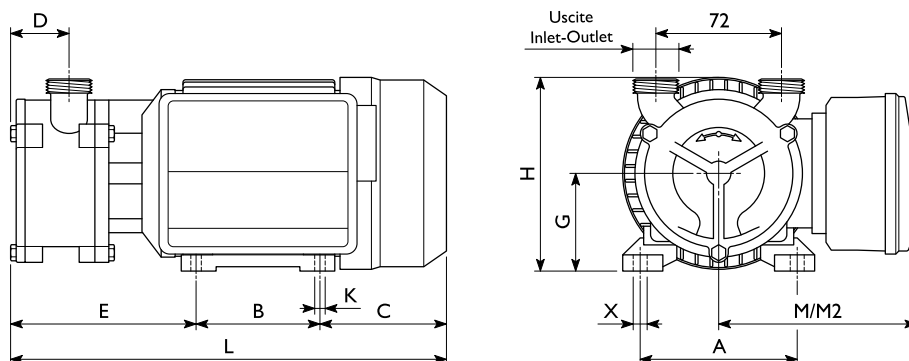
020-inox • 025-inox • 040-inox • 050-inox • 070-inox • 080-inox

Elettropompe autoadescanti / Self-priming electric pumps

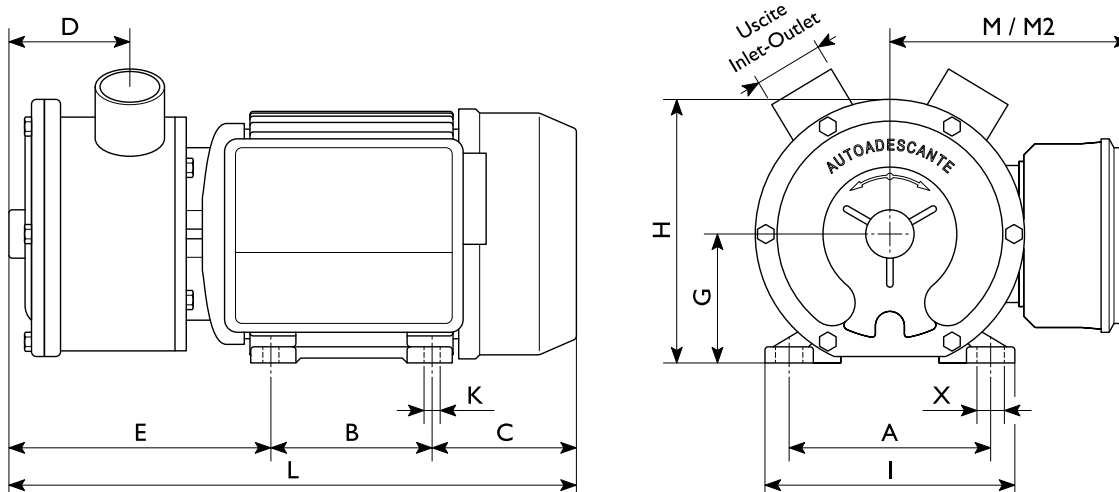
CORRENTE ALTERNATA (c.a.) / ALTERNATING CURRENT (a.c.)

DIMENSIONI E PESI / DIMENSIONS AND WEIGHTS

020-inox



025-inox / 040-inox / 050-inox



Modello Type	Corrente Current	Uscite Inlet / Outlet (Gas - BSP)	Raccordi Pipe fittings	A	B	C	D	E	G	H	I	K	L	M*	M2**	X	Peso Weight (kg)
020-inox	c.a - a.c.	3/4" M	Ø 20 mm	90	71	73	34	107	56	113	110	6	251	135	100	12	5,1
025-inox	c.a - a.c.	1" 1/4 M	Ø 25 mm	112	90	78	50	168	71	137	136	8	336	145	110	12	9,5
040-inox	c.a - a.c.	1"1/2" M	Ø 40 mm	125	100	90	76	170	80	165	155	10	360	155	125	17	17,5
050-inox	c.a - a.c.	2" M	Ø 50 mm	140	125	100	94	215	90	193	175	10	440	160	130	17	26,5

M*= interruttore / invertitore-portacondensatore / on-off reverse switch - capacitor box

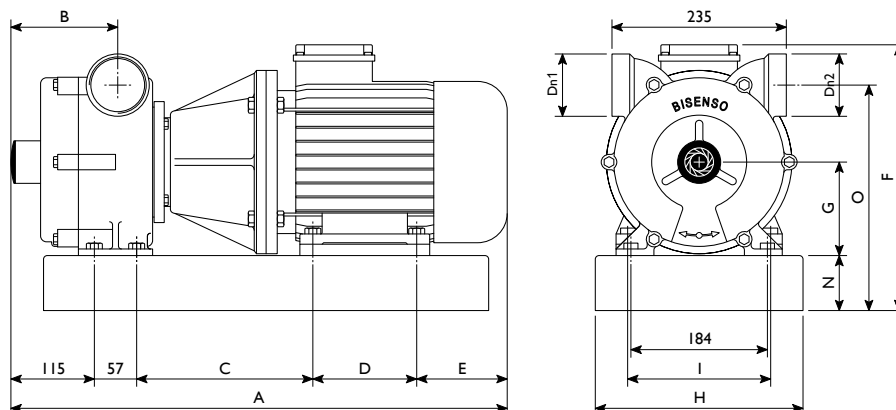
M2**= morsettiera / terminal board connection

Misure in millimetri (mm), dimensioni non impegnative / Measures in millimeter (mm), dimensions approximated

CORRENTE ALTERNATA (c.a.) / ALTERNATING CURRENT (a.c.)

DIMENSIONI E PESI / DIMENSIONS AND WEIGHTS

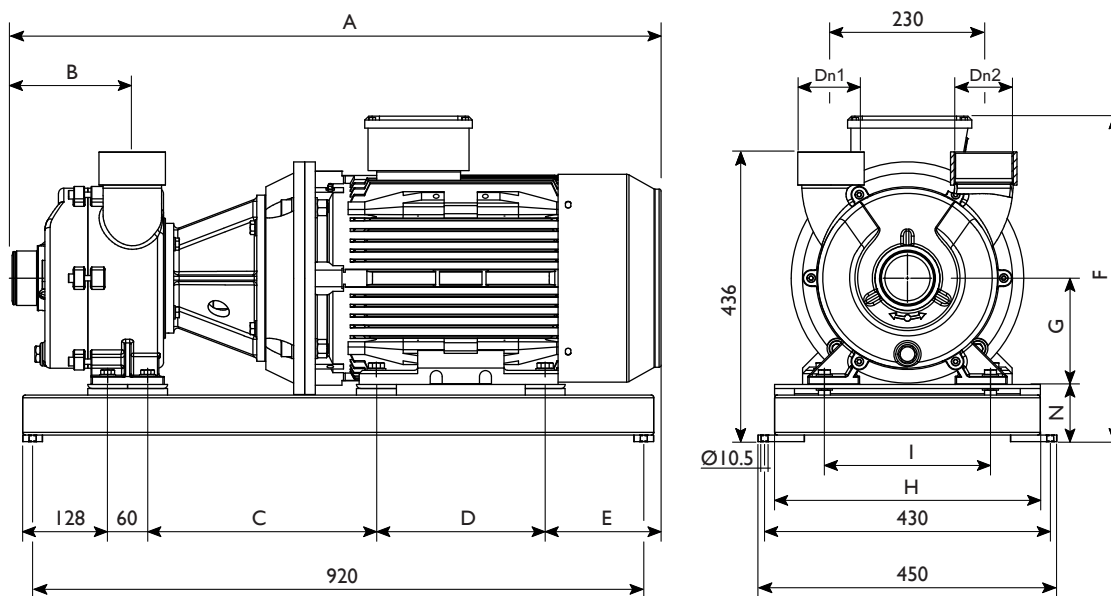
070-inox



Modello Type	Corrente Current	Dn1 - Dn2 (Gas - BSP)	Raccordi Pipe fittings	A	B	C	D	E	F	G	H	I	N	O	Peso Weight (kg)
070-inox 5.5 kW	c.a - a.c.	2"1/2" F	/	705	144	245	140	148	370	128	280	190	72,5	306	75
070-inox 7.5 kW	c.a - a.c.	2"1/2" F	/	785	144	280	178	155	385	156	280	216	72,5	307	87

Misure in millimetri (mm), dimensioni non impegnative / Measures in millimeter (mm), dimensions approximated

080-inox



Modello Type	Corrente Current	Dn1 - Dn2 (Gas - BSP)	Raccordi Pipe fittings	A	B	C	D	E	F	G	H	I	N	Peso Weight (kg)
080-inox	c.a - a.c.	3" F	/	977	181	344.5	254	174.5	490	160	400	250	86	216

Misure in millimetri (mm), dimensioni non impegnative / Measures in millimeter (mm), dimensions approximated